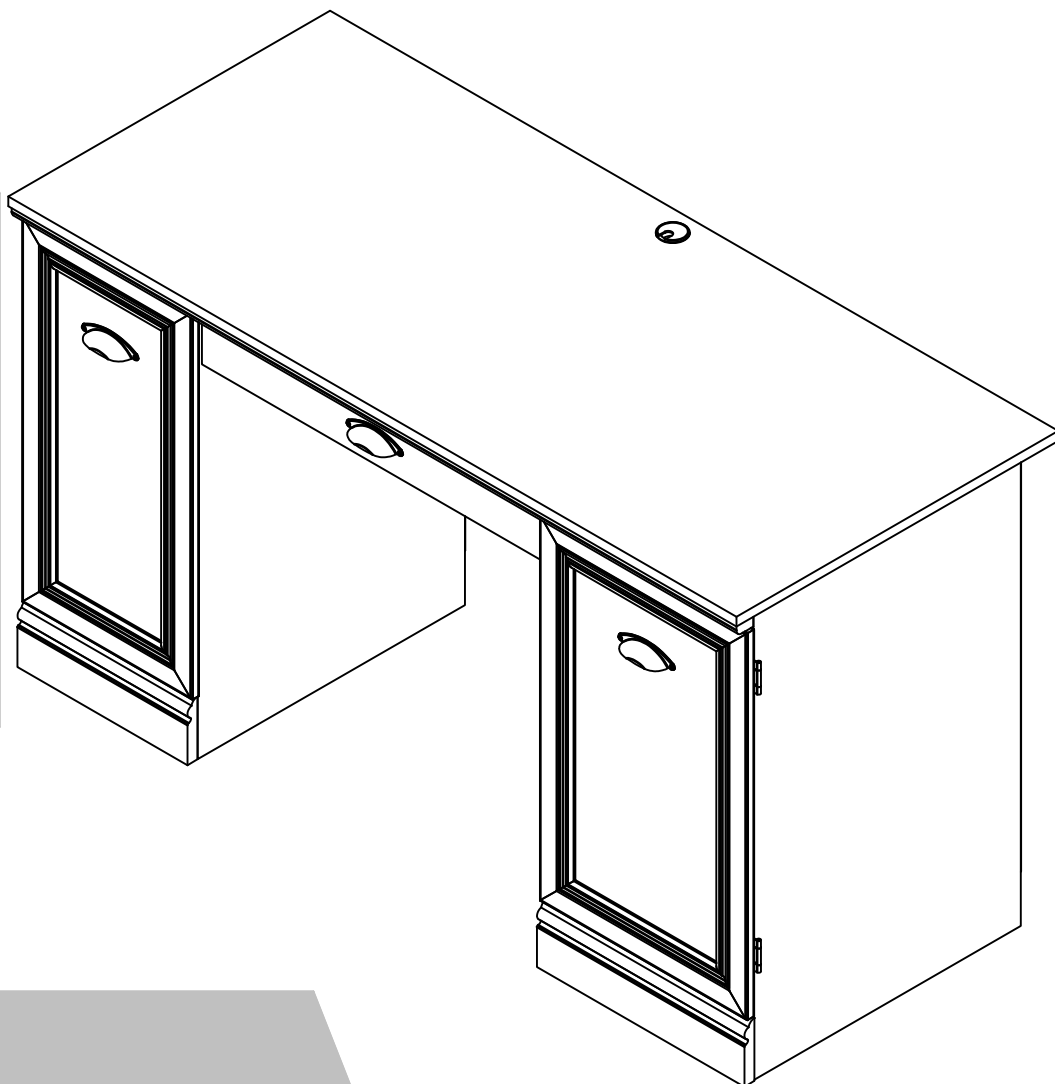


3341306COM Desk

Ameriwood HOME

Date of Purchase ___ / ___ / ___
Lot Number:

B343341306COM2



THIS INSTRUCTION BOOKLET CONTAINS **IMPORTANT** SAFETY INFORMATION. PLEASE READ AND KEEP FOR FUTURE REFERENCE.

Do Not Return This Product!

Contact our customer service team for help first.

Call: 1-800-489-3351 (toll free)

Monday-Friday 9am - 5pm CST

Visit: www.ameriwoodhome.com



WARNING

- Unit can tip over causing severe injury or death.
- Anchor unit to stud in wall (if instructed to).
- Do Not allow children to climb on unit.
- Put heavy items on lower shelves or drawers.



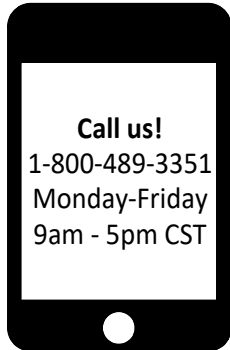
Follow Ameriwood Home



Contact Us!

Do NOT return this product!

Contact our friendly customer service team first for help.



Visit ameriwoodhome.com to view the limited warranty valid in the U.S. and Canada.

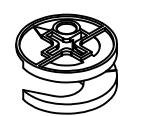
Assembly Tips

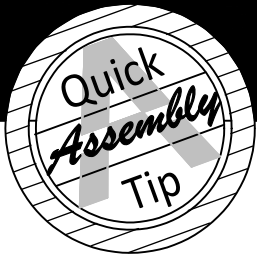


Helpful Hints

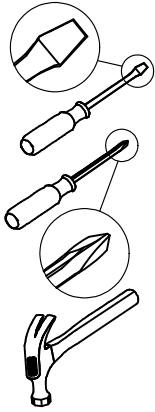
PEOPLE NEEDED FOR ASSEMBLY: 2
ESTIMATED ASSEMBLY TIME: 2 HOURS

- Open your item in the area you plan to keep it to avoid excessive heavy lifting.
- Identify, sort and count the parts before attempting assembly.
- Compression dowels are lightly tapped in with a hammer.
- Slides are labeled with a **R** (right) and **L** (left) for proper placement.
- Make sure to always face the point on the top of the Cam Lock towards the outer edge.
- Use all the nails provided for the back panel and spread them out equally.
- Back panel must be used to make sure your unit is sturdy.
- Do NOT use harsh chemicals or abrasive cleaners on this item.
- Never push, pull, or drag your furniture.





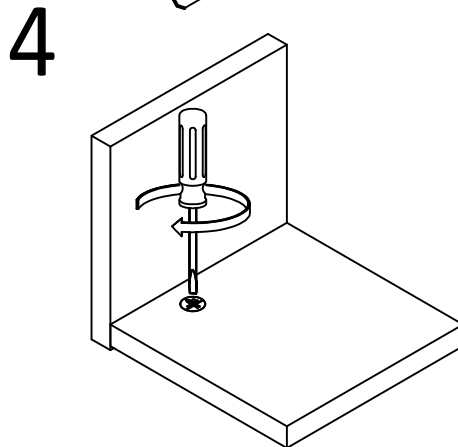
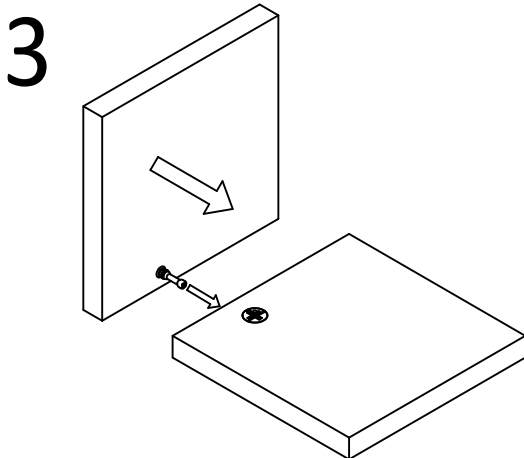
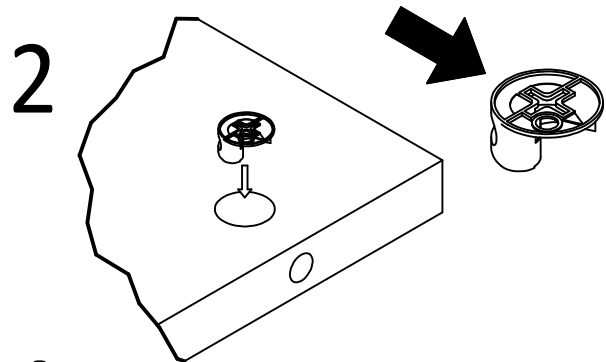
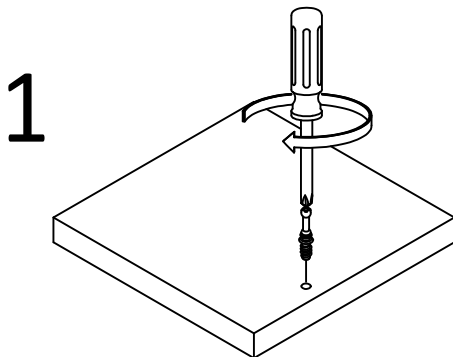
Before You Start



- ✓ Read through each step carefully and follow the proper order
- ✓ Separate and count all your parts and hardware
- ✓ Give yourself enough room for the assembly process
- ✓ Have the following tools: Flat Head Screwdriver, #2 Phillips Head Screwdriver and Hammer
- ✓ Caution: If using a power drill or power screwdriver for screwing, please be aware to slow down and stop when screw is tight. Failure to do so may result in stripping the screw.

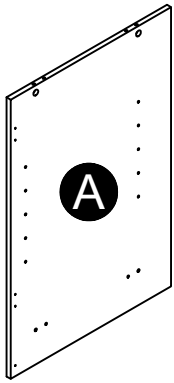
Cam Lock Fastening System

This Cam Lock Fastening System will be used throughout the assembly process.

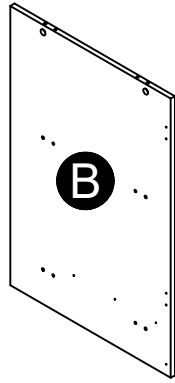


Board Identification

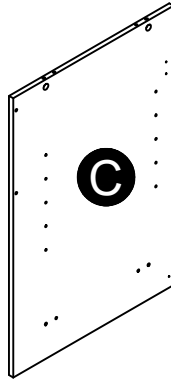
Not actual size



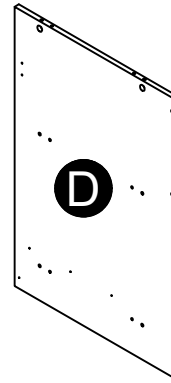
A
Left Panel
33341306010



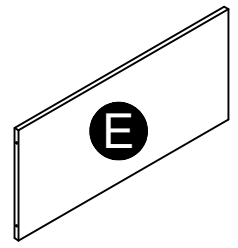
B
Right Panel
33341306020



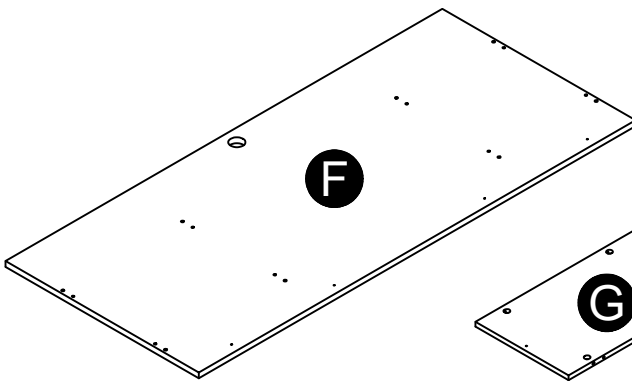
C
Left Partition
33341306030



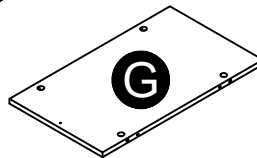
D
Right Partition
33341306040



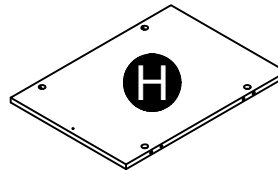
E
Modesty Panel
33341306050



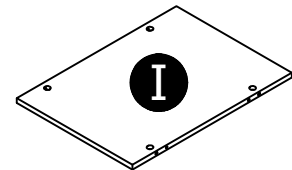
F
Top
33341306061



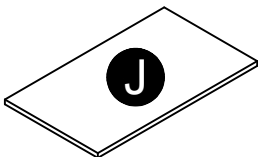
G
Left Bottom
33341306070



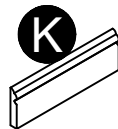
H
Right Bottom
33341306080



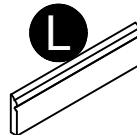
I
Right Shelf
33341306090



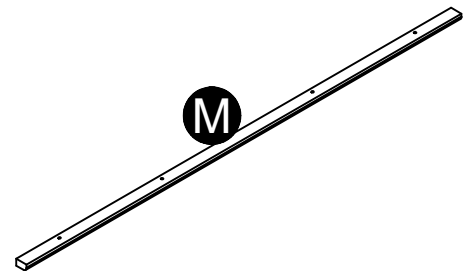
J
Adjustable Shelf
33341306100



K
Left Kick
33341306110



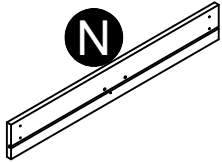
L
Right Kick
33341306120



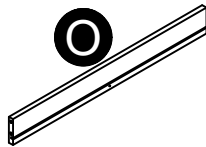
M
Top Rail
33341306130

Board Identification

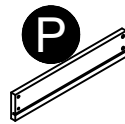
Not actual size



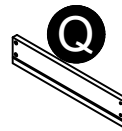
Drawer Front
33341306140



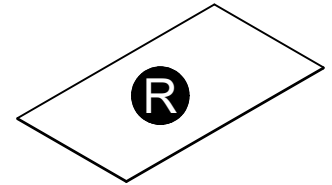
Drawer Back
39991070060390B



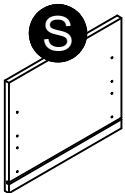
Left Drawer Side
39991070346140L



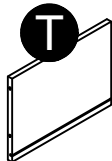
Right Drawer Side
39991070346140R



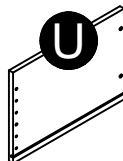
Drawer Bottom
39991340061410D



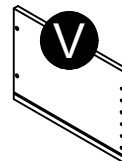
File Drawer Front
33341306190



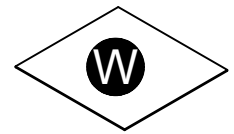
File Drawer Back
33341331200



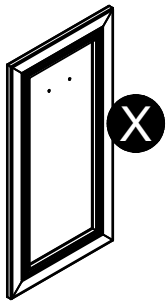
File Left Drawer Side
33341331210



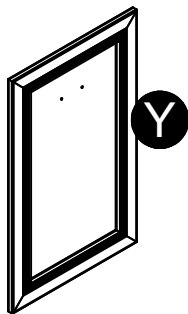
File Right Drawer Side
33341331220



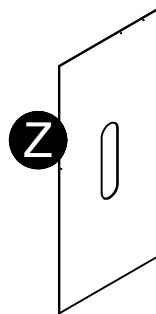
File Drawer Bottom
39991340032010D



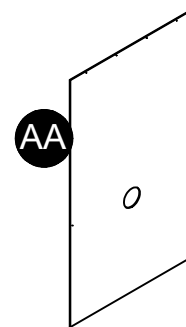
Left Door
33341306240



Right Door
33341306250



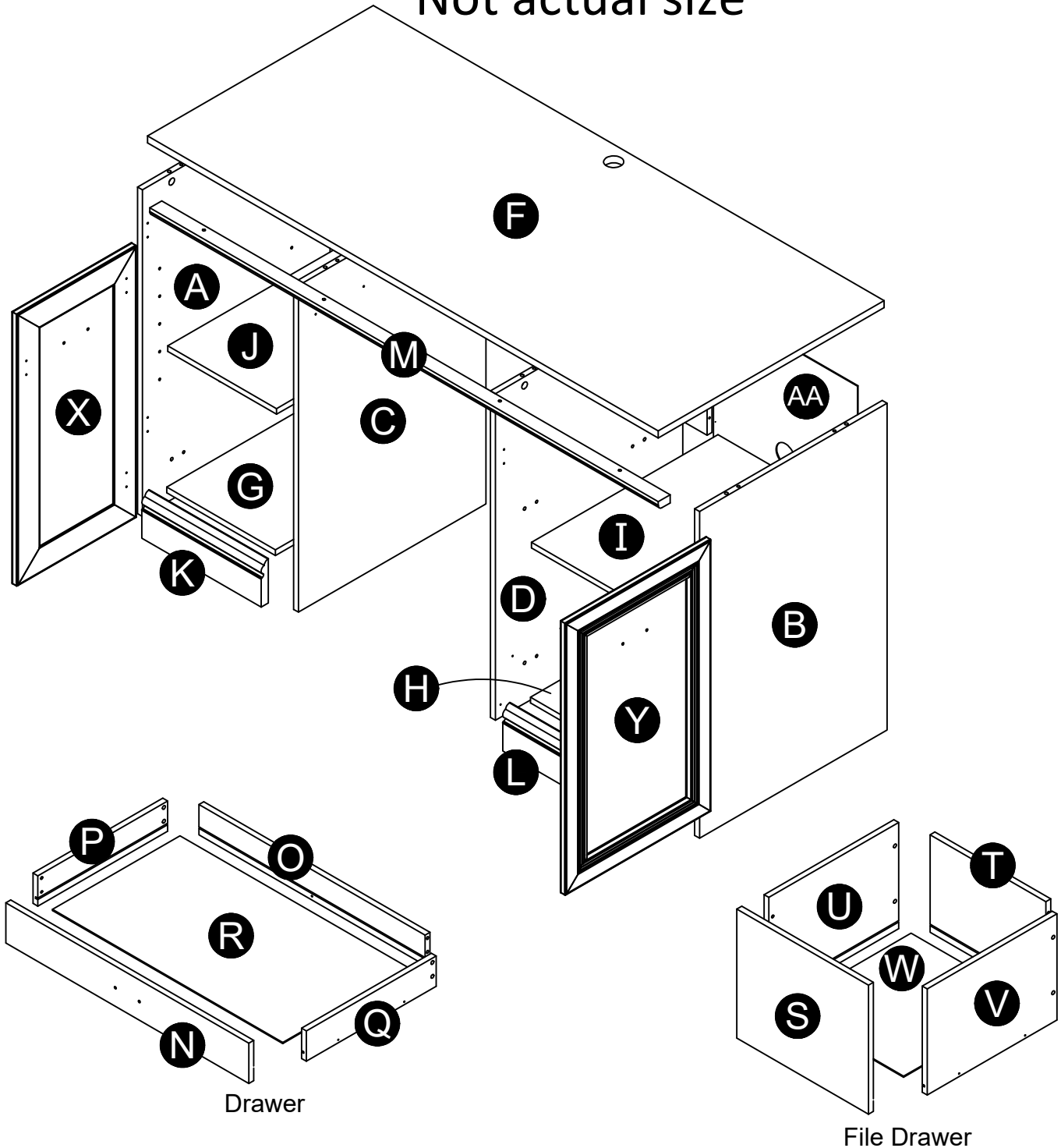
Left Back Panel
K334130610



Right Back Panel
K334130620

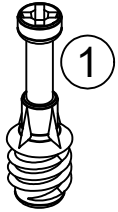
Board Identification

Not actual size



Part List

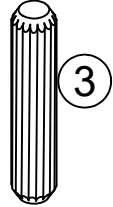
Actual Size



(x20)
#A22610
cam bolt



(x20)
#A22620
cam lock



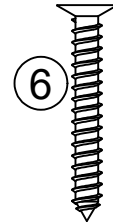
(x20)
#A21660
wood dowel



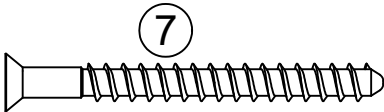
(x50)
#A12120
7/16" pan head



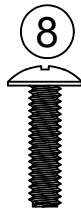
(x20)
#A11080
7/16" flat head



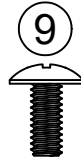
(x4)
#A12950
1-1/8" flat head



(x4)
#A23030
confirmat



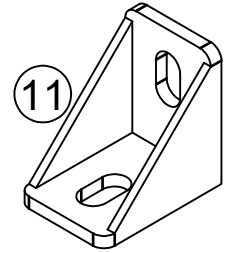
(x2)
#A17250
5/8" bolt



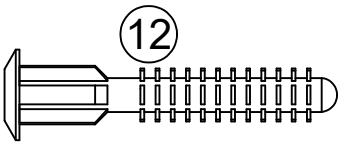
(x4)
#A17010
3/8" bolt



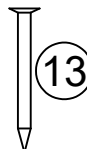
(x4)
#A25400
1/4" washer



(x6)
#A53510
angle bracket



(x8)
#A21970
drive fastener

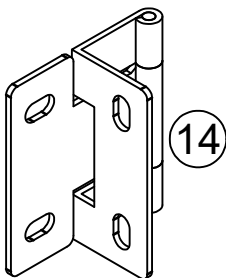


(x32)
#A21110
nail

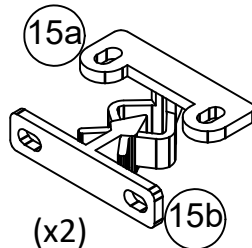


(x4)
#A80250
shelf support

Not Actual Size



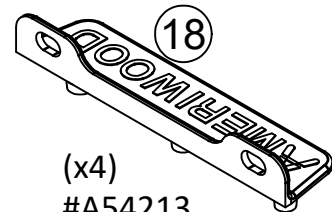
(x4)
#A60015
hinge



(x2)
#A30030
plastic catch



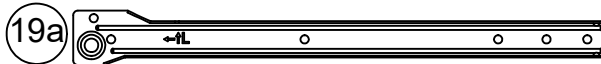
(x2)
#A54205
drawer bracket



(x4)
#A54213
drawer bracket

Part List

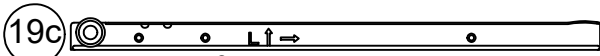
Not Actual Size



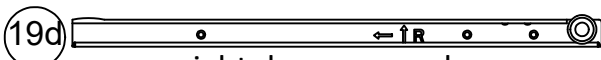
left cabinet member



right cabinet member



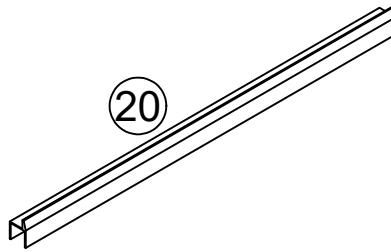
left drawer member



right drawer member

(x2)

19 #A56750
drawer slide pkg.



(x2)

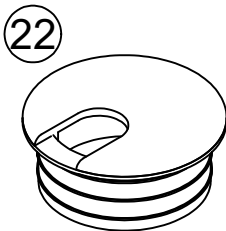
#A82120
file holder



21

(x3)

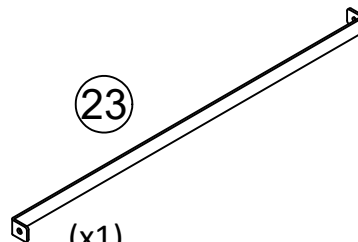
#A52410
handle



22

(x1)

#A70310
grommet

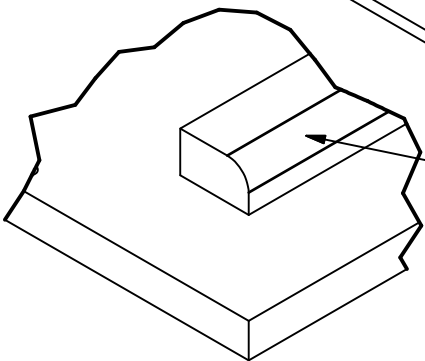
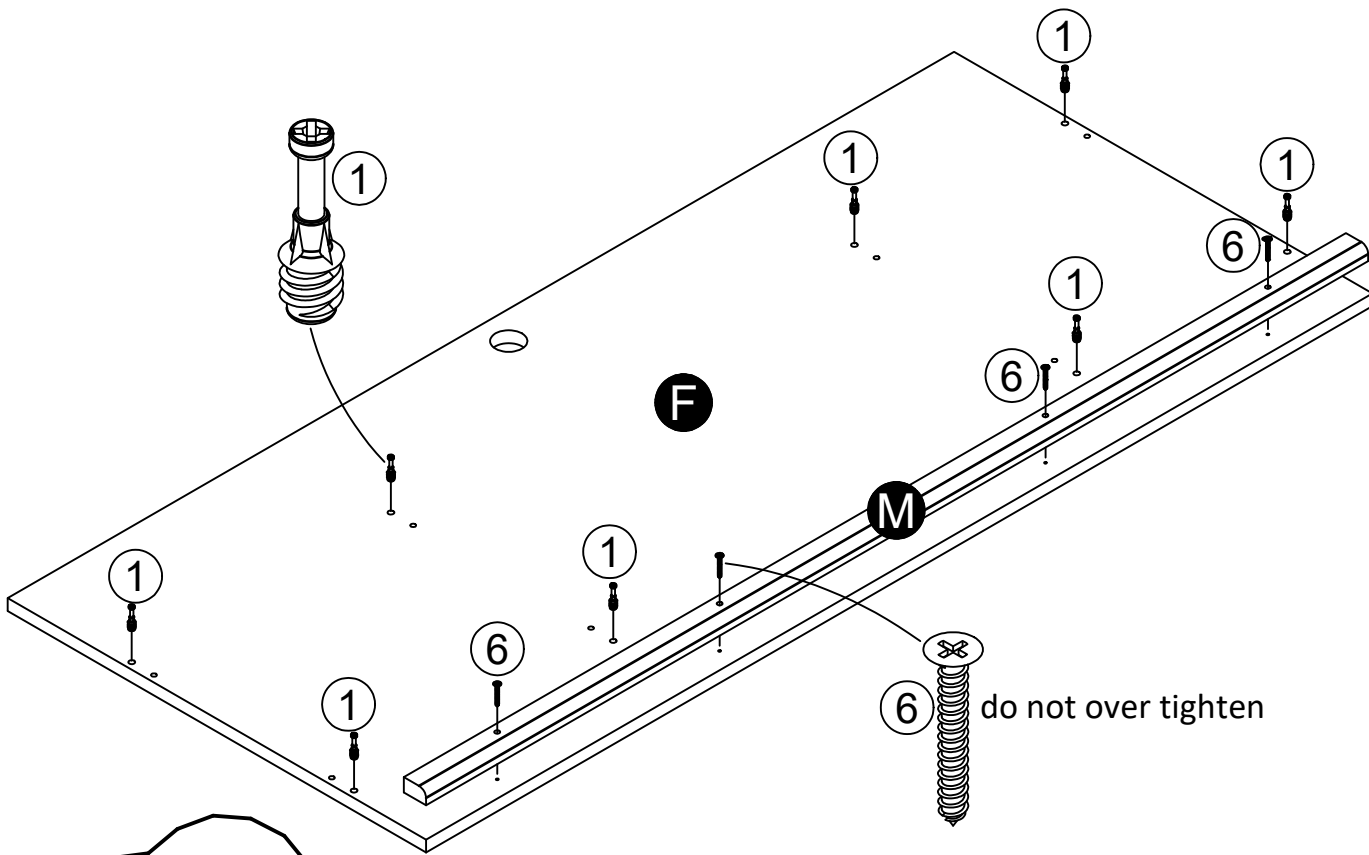
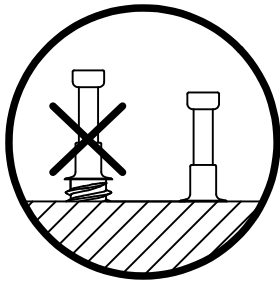
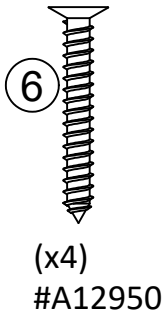
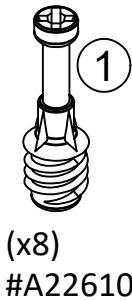
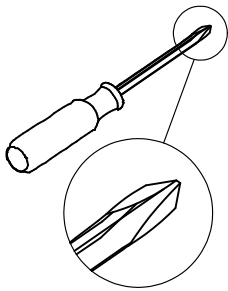


23

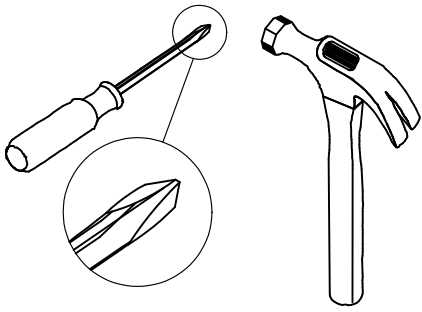
(x1)

#A54900
drawer brace

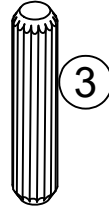
STEP 1



STEP 2



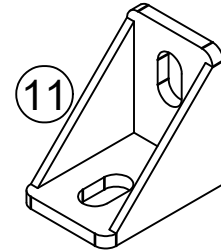
(x12)
#A22620



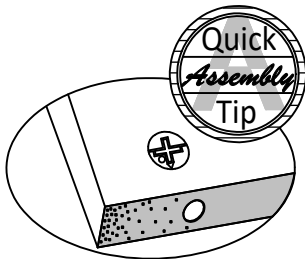
(x12)
#A21660



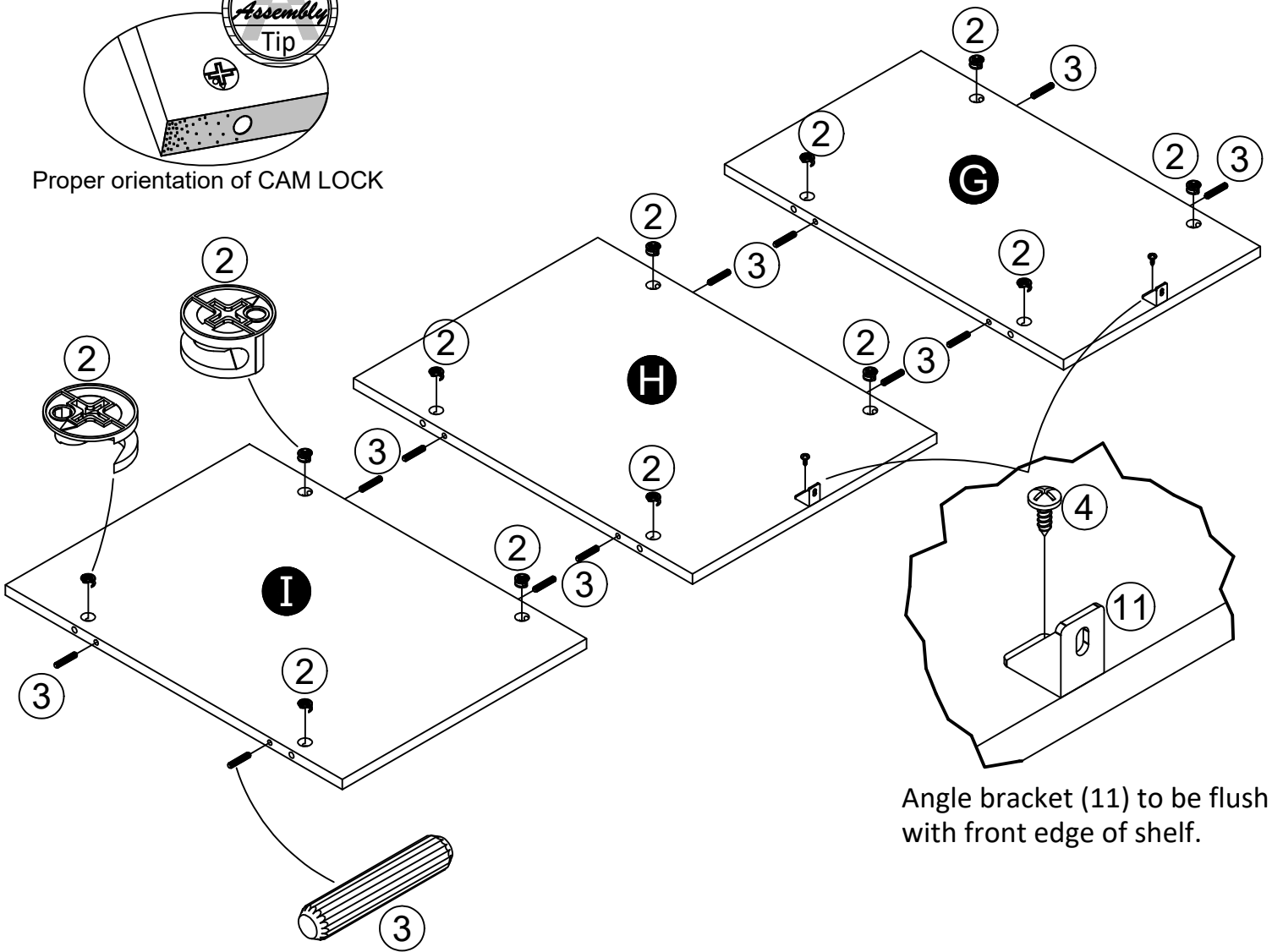
(x2)
#A12120



(x2)
#A53510

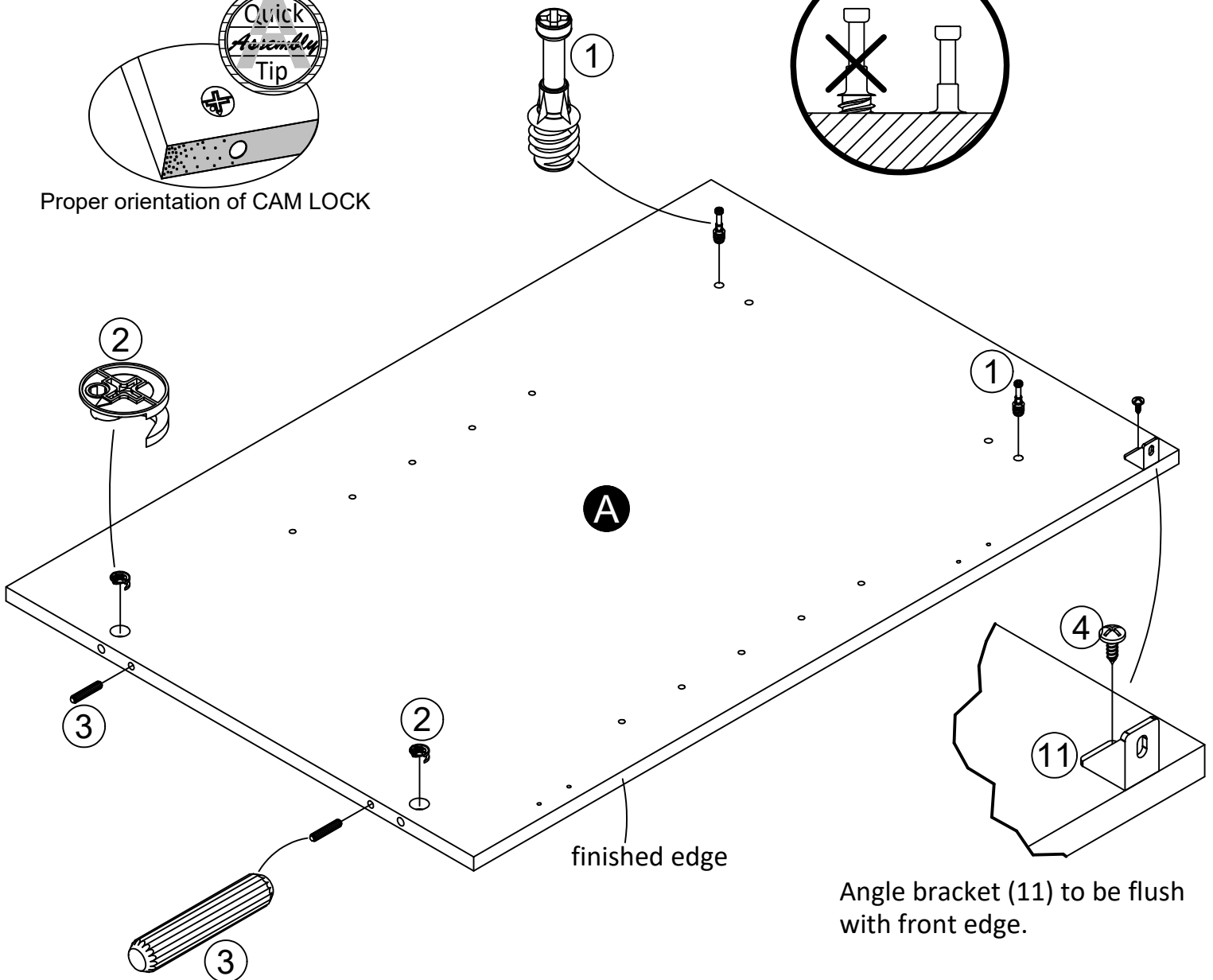
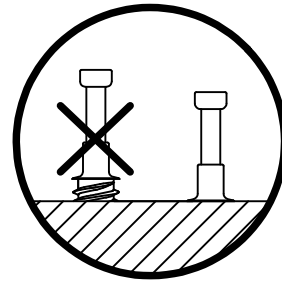
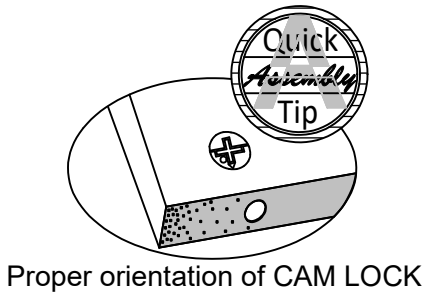
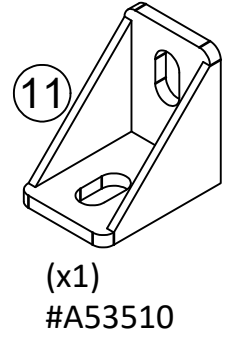
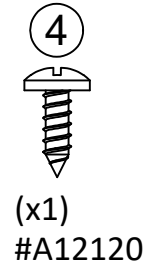
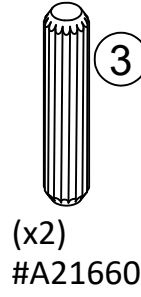
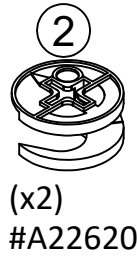
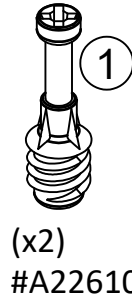
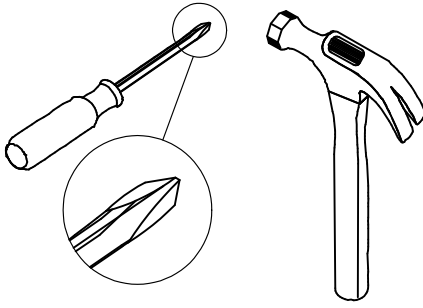


Proper orientation of CAM LOCK



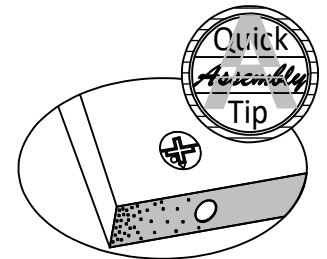
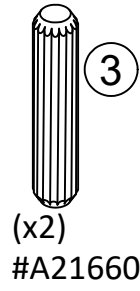
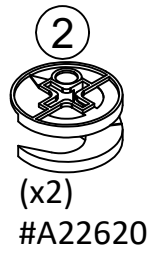
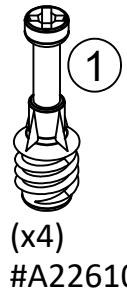
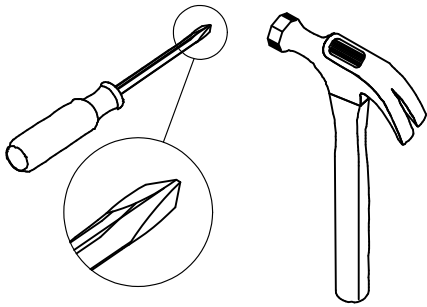
Angle bracket (11) to be flush with front edge of shelf.

STEP 3

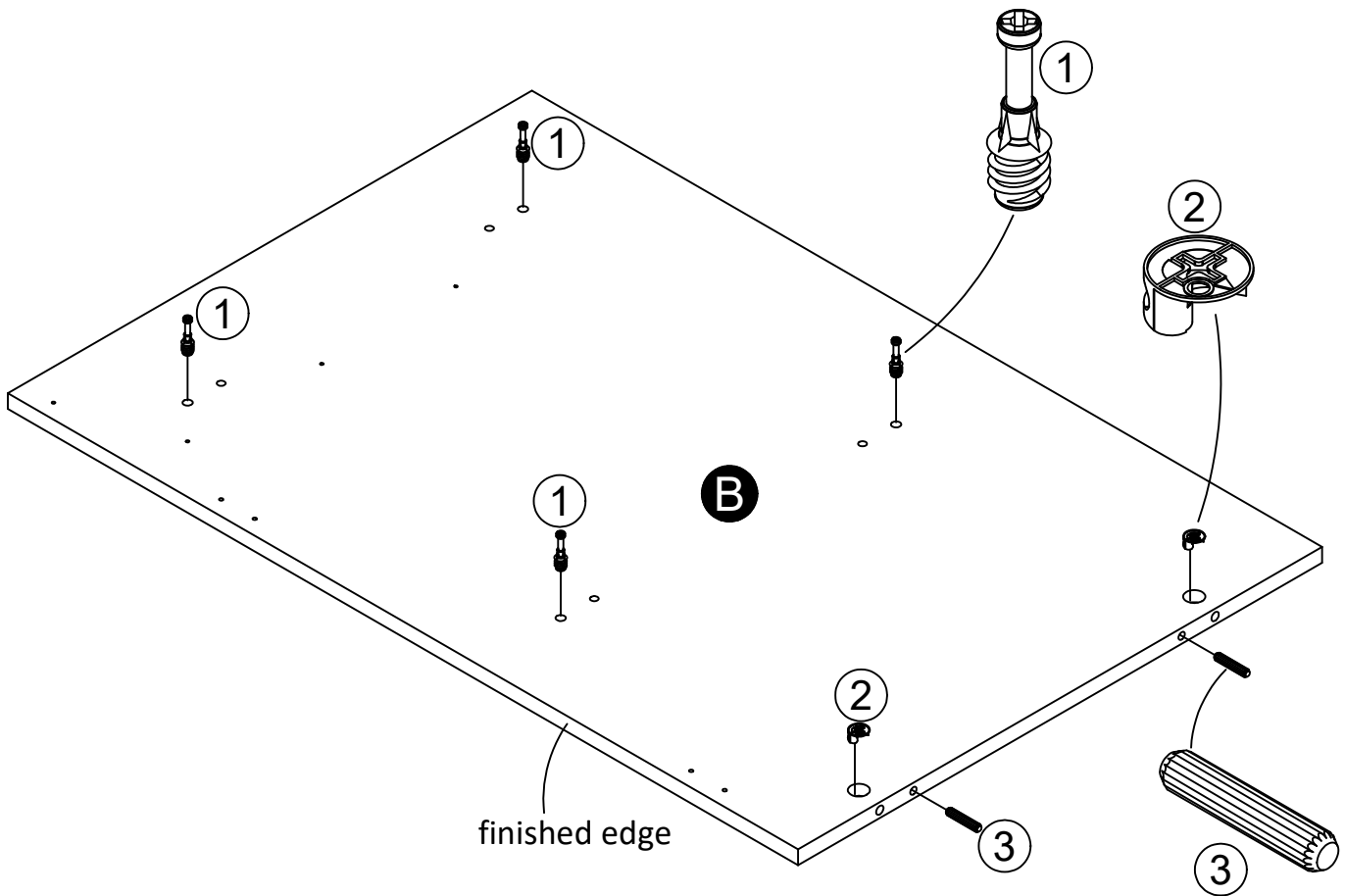
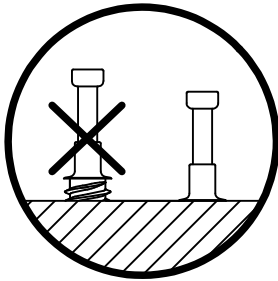


Angle bracket (11) to be flush with front edge.

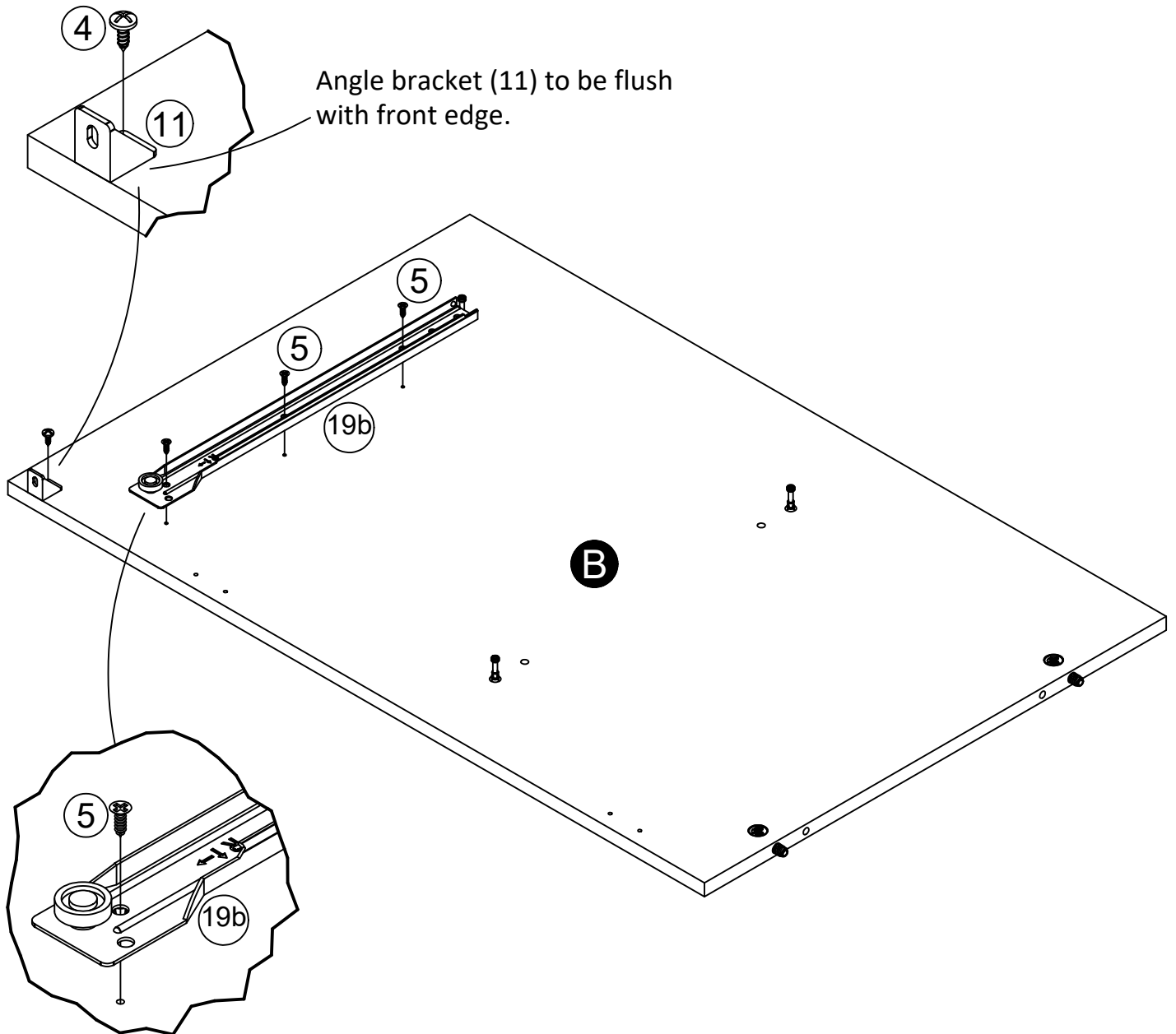
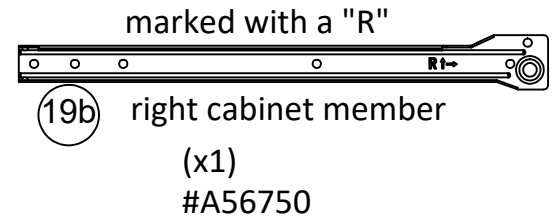
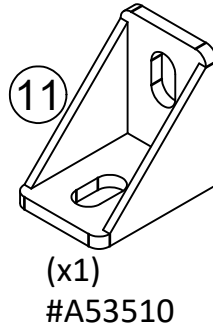
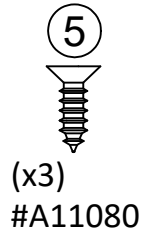
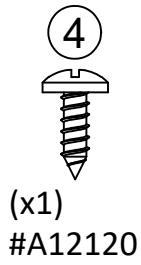
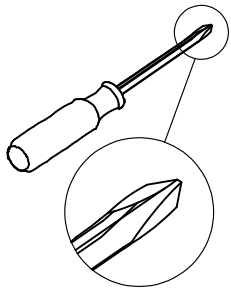
STEP 4



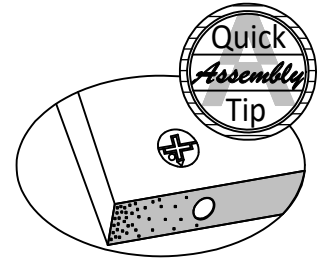
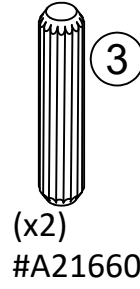
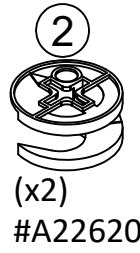
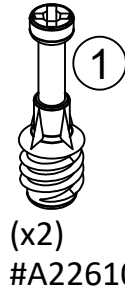
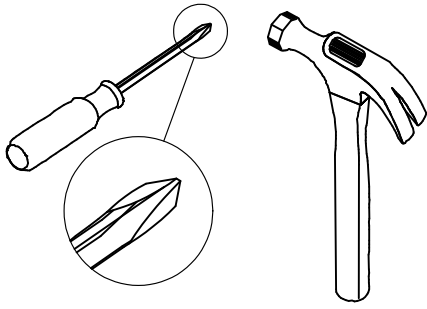
Proper orientation of CAM LOCK



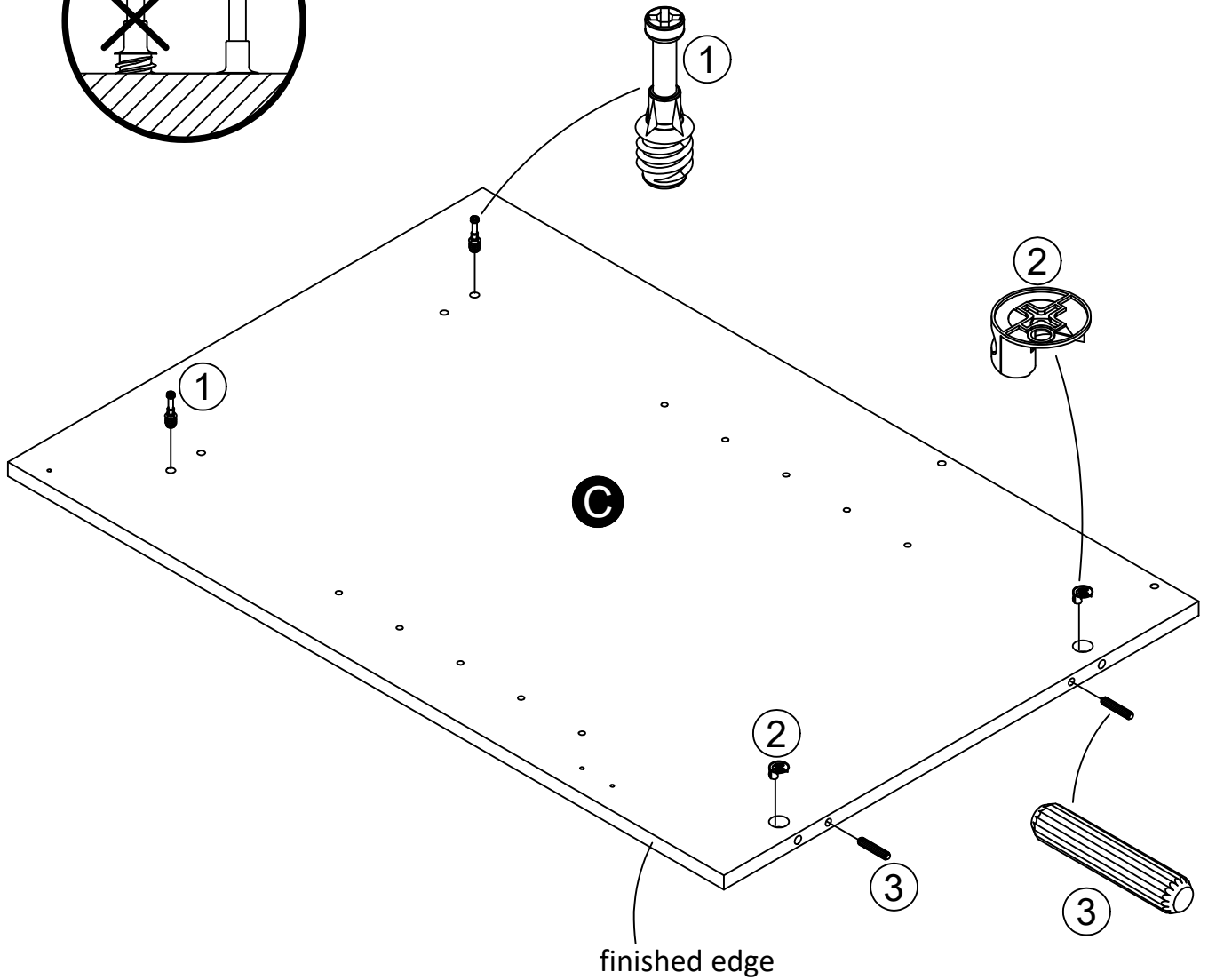
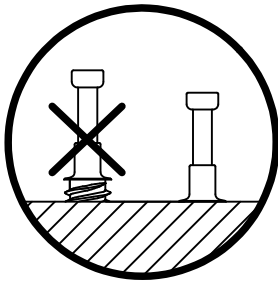
STEP 5



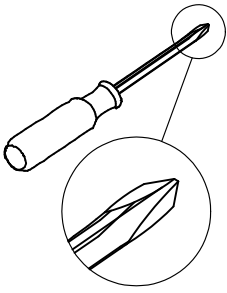
STEP 6



Proper orientation of CAM LOCK



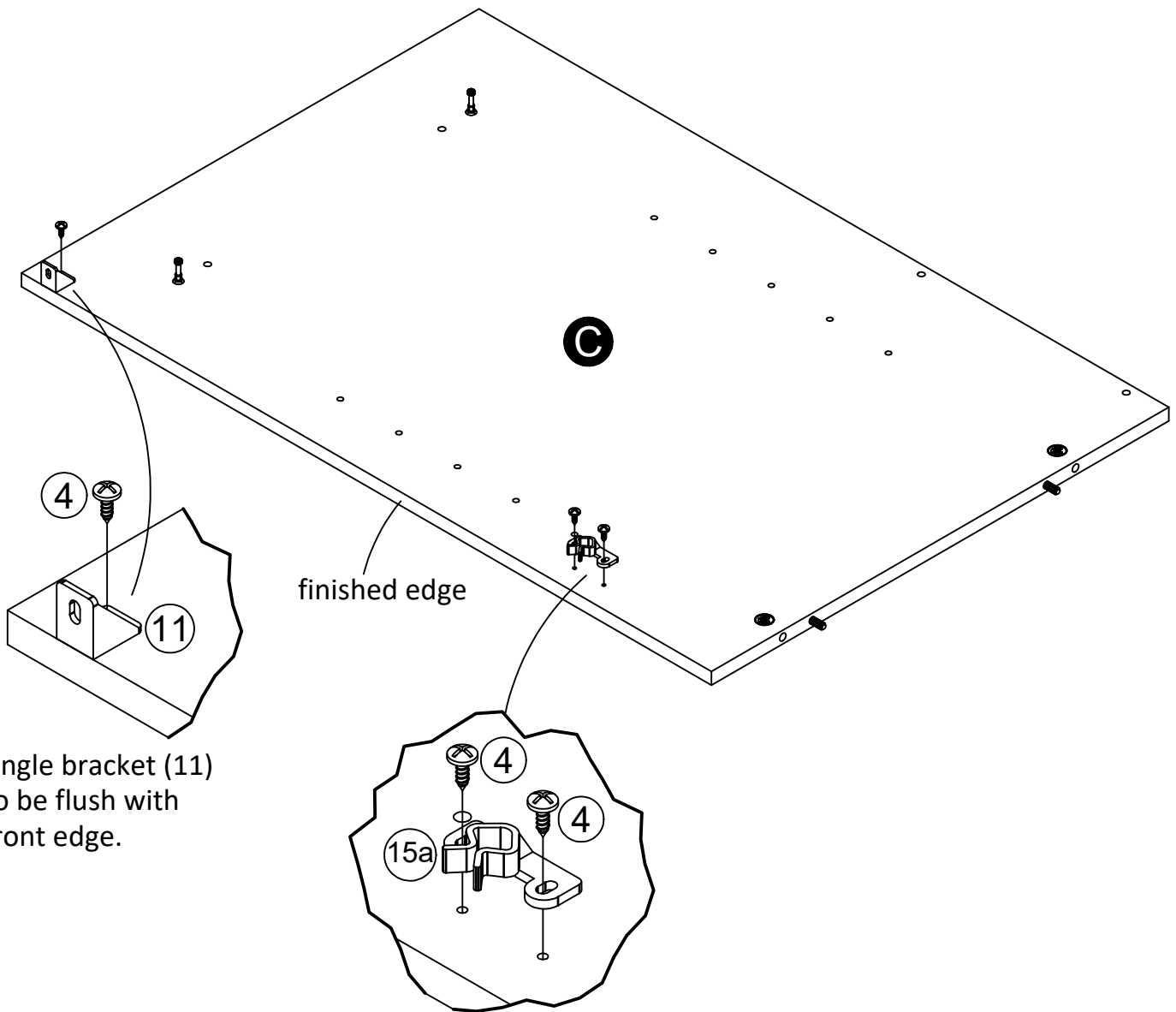
STEP 7



4
(x3)
#A12120

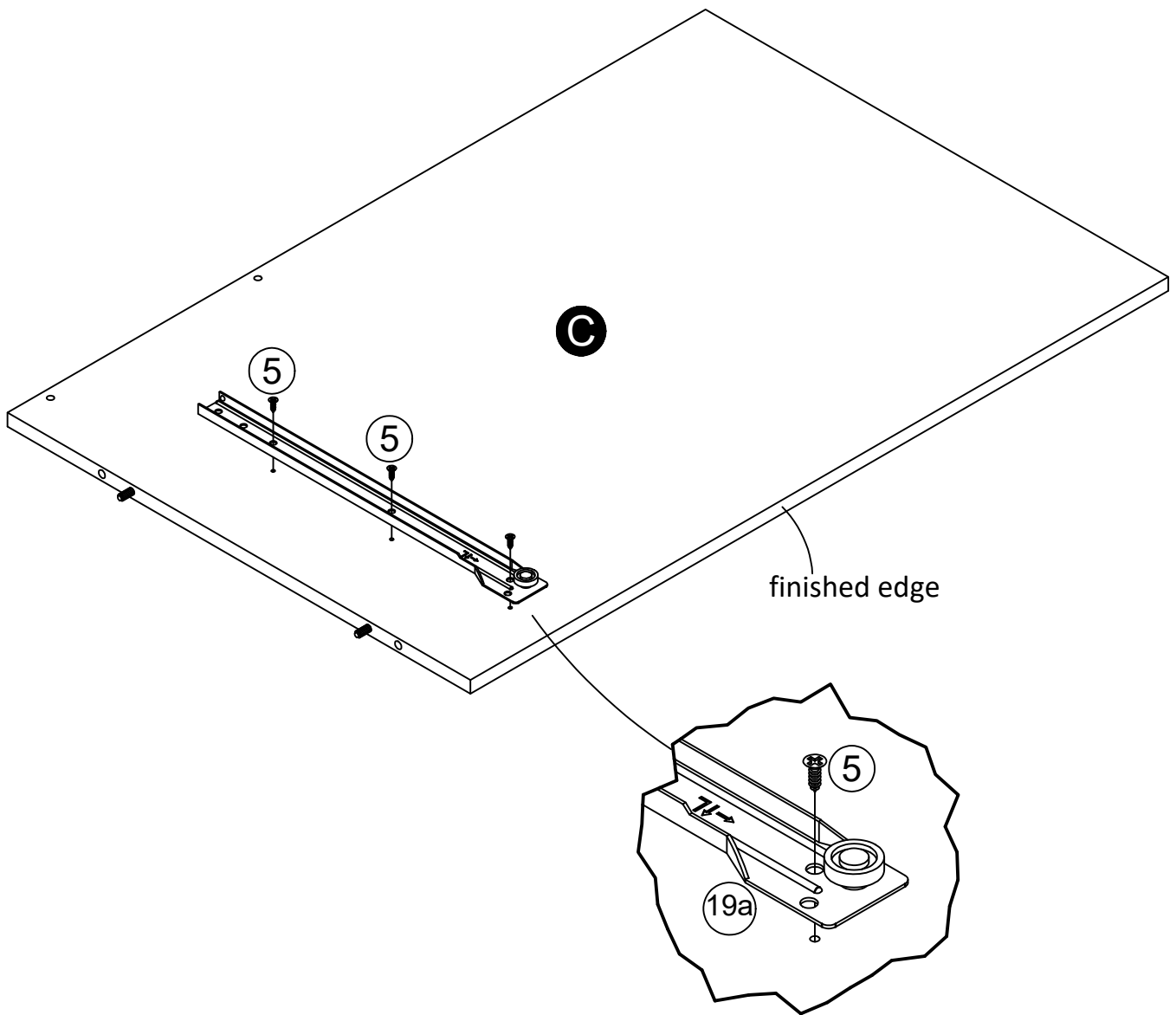
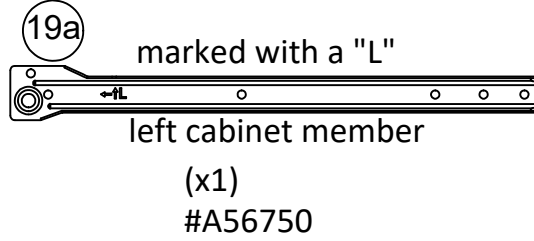
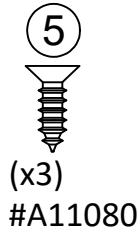
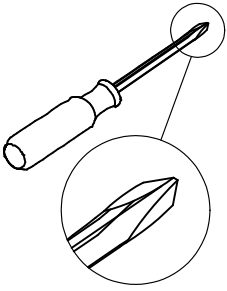
11
(x1)
#A53510

15a
(x1)
#A30030

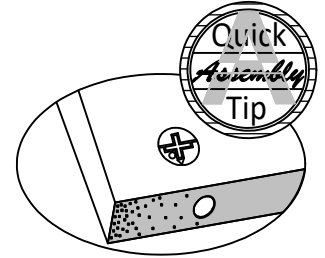
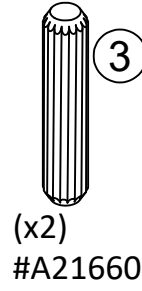
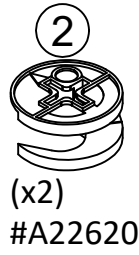
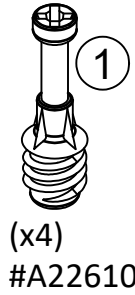
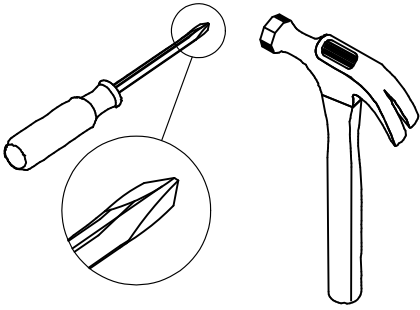


Angle bracket (11)
to be flush with
front edge.

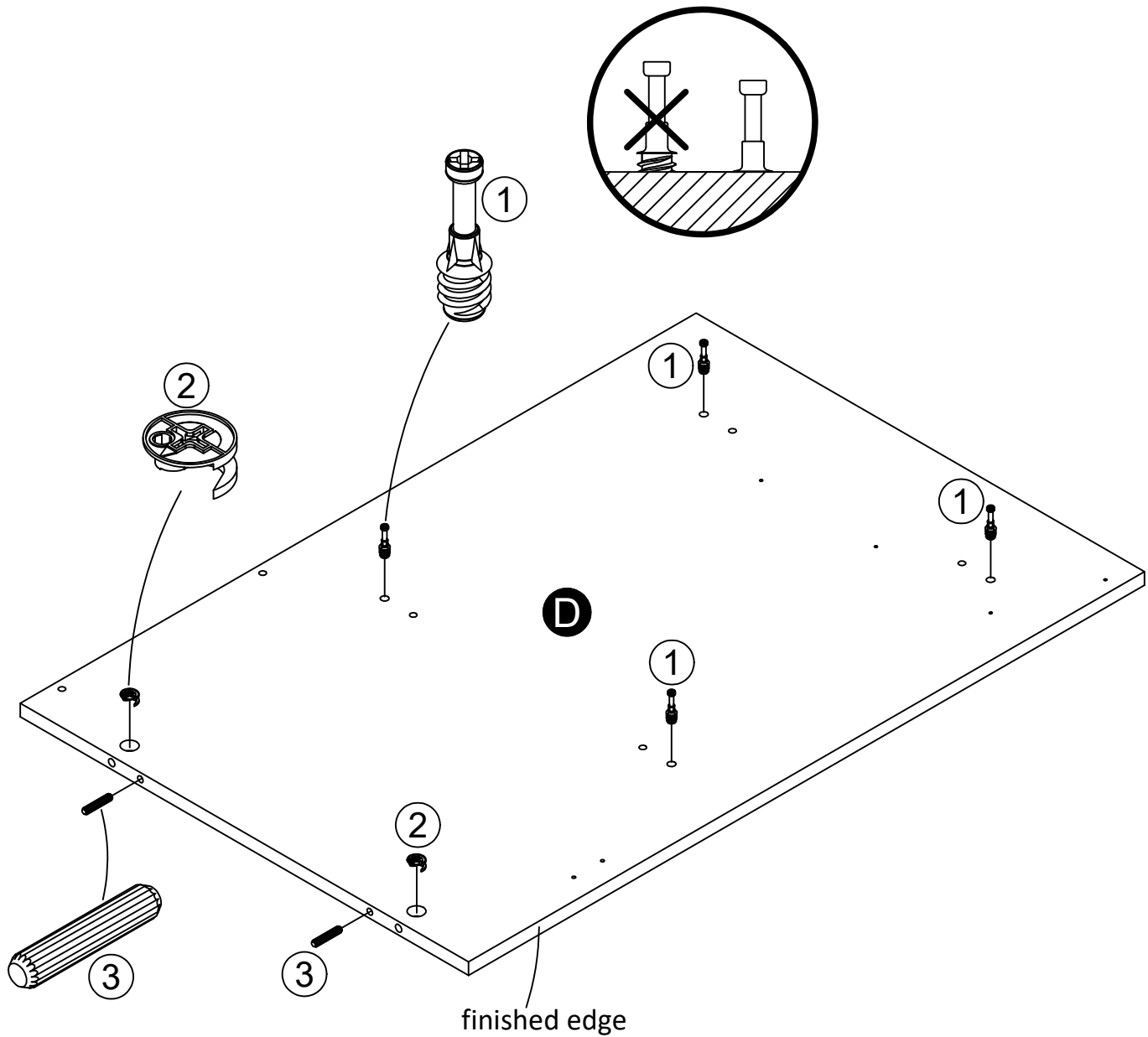
STEP 8



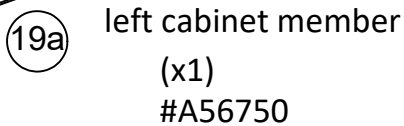
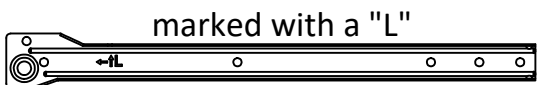
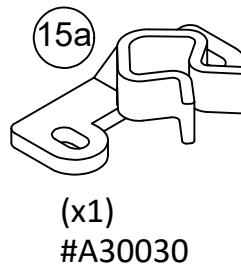
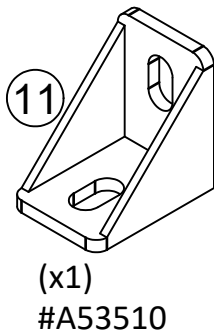
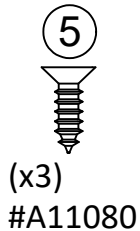
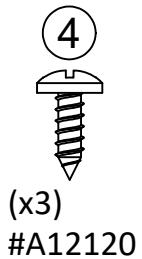
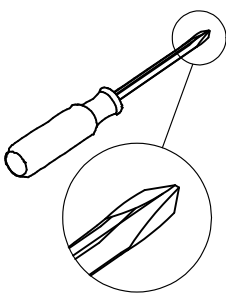
STEP 9



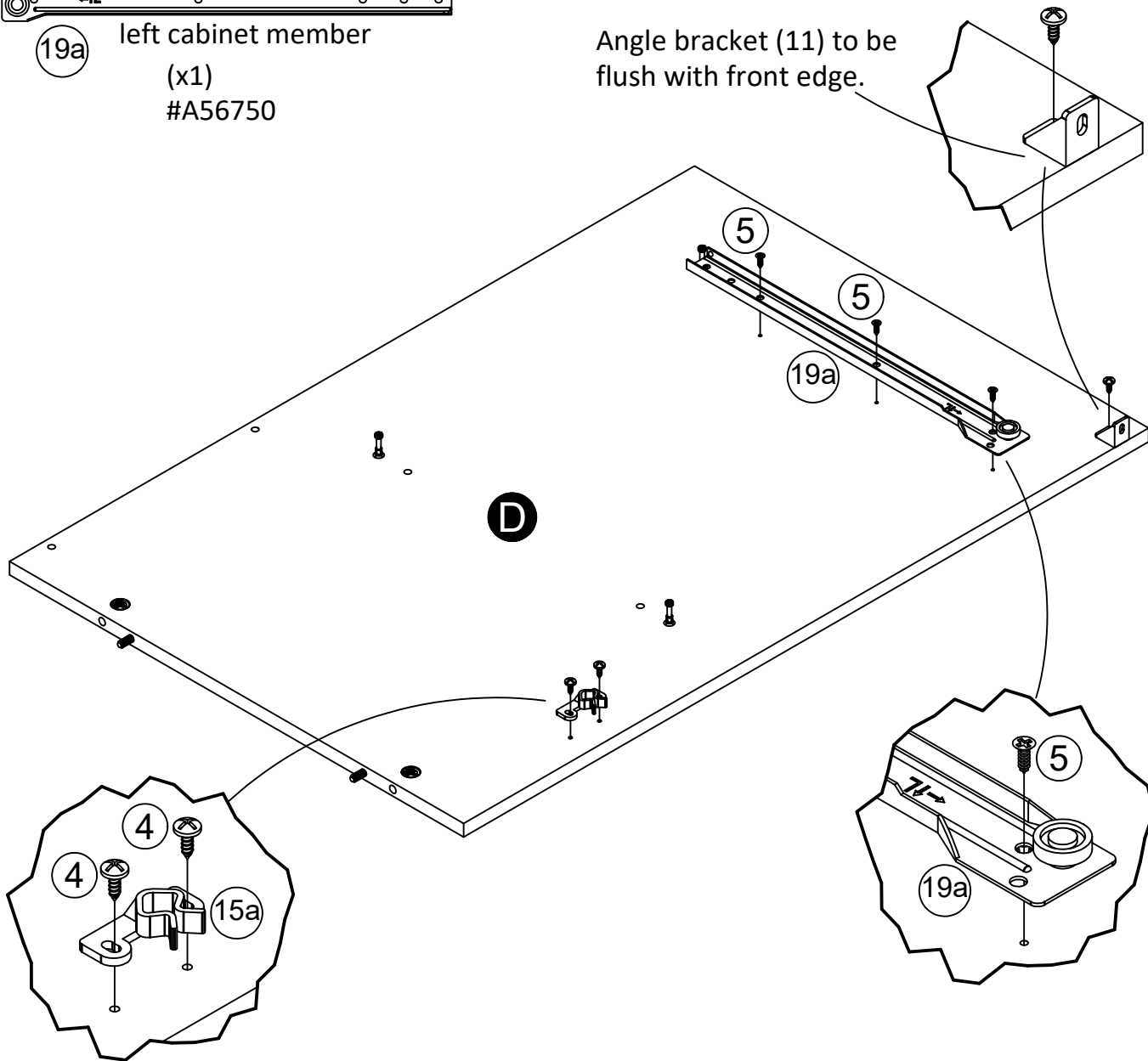
Proper orientation of CAM LOCK



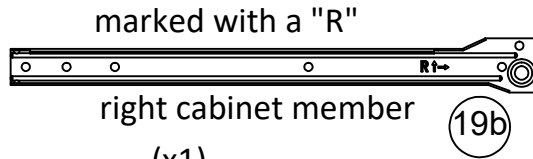
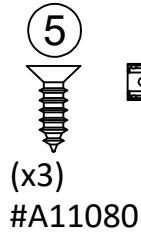
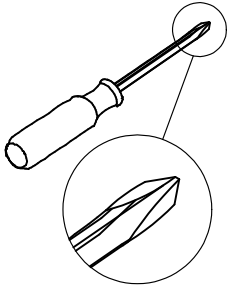
STEP 10



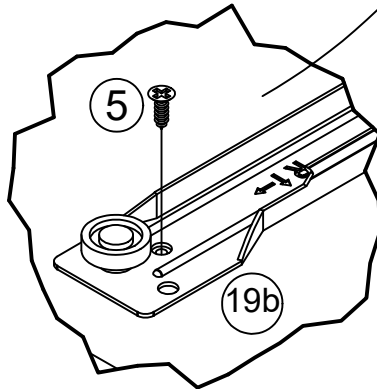
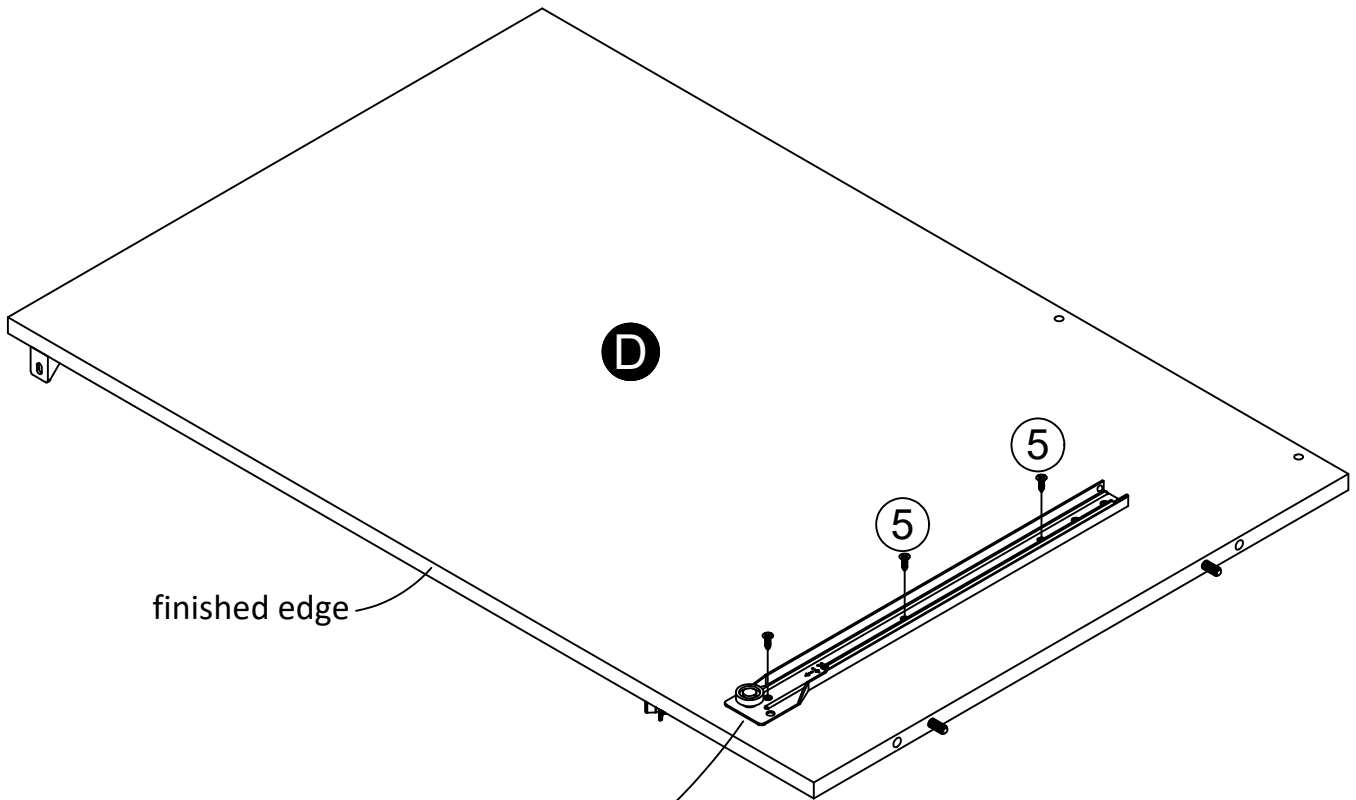
Angle bracket (11) to be flush with front edge.



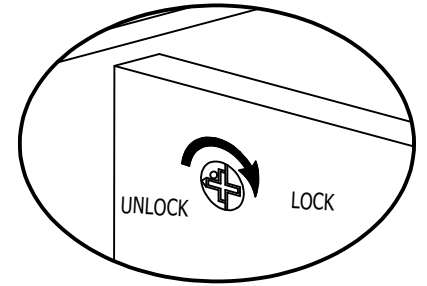
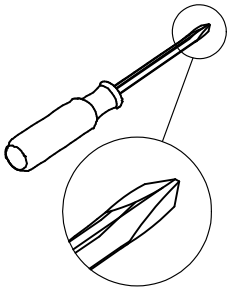
STEP 11



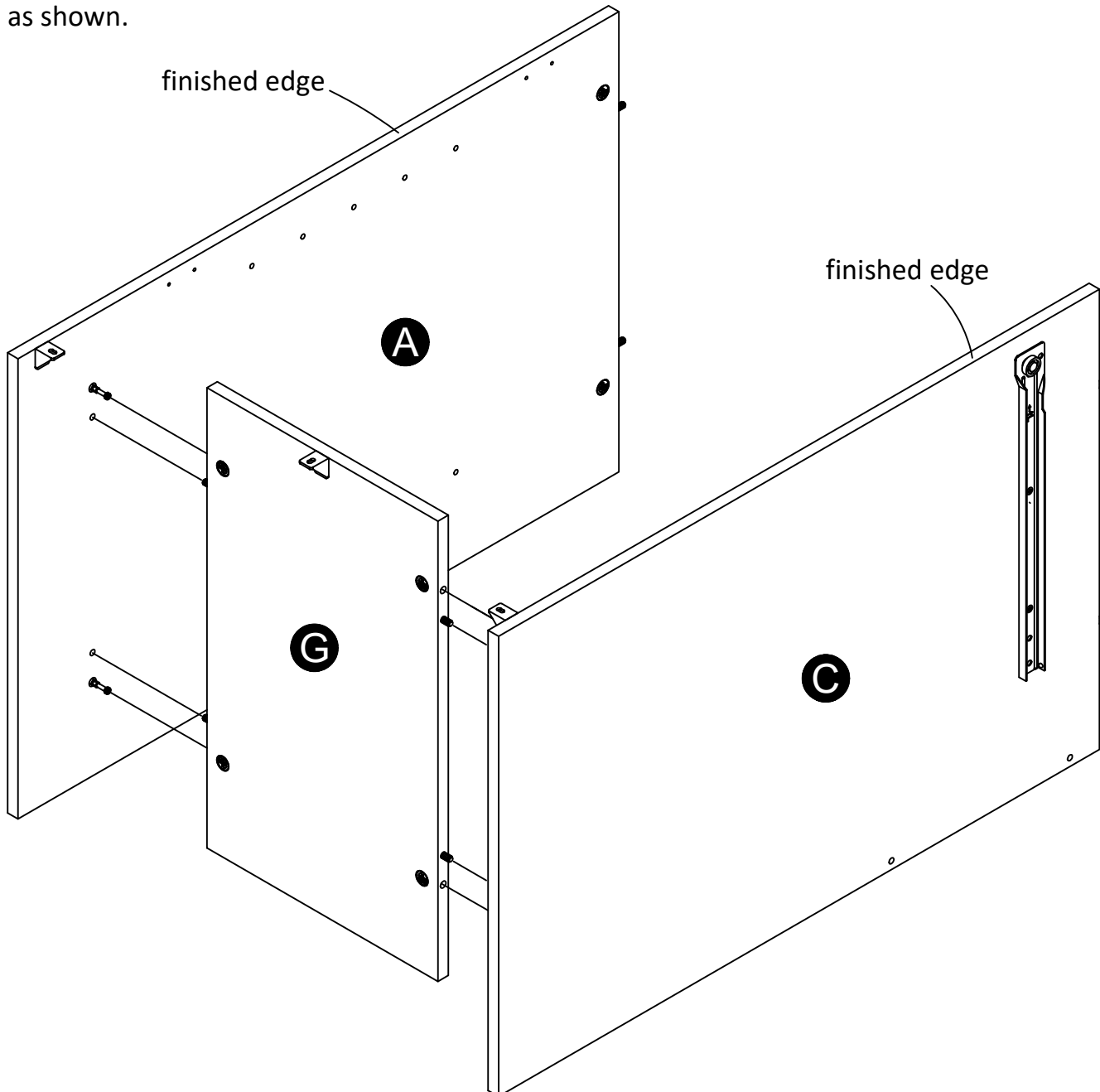
(x1)
#A56750



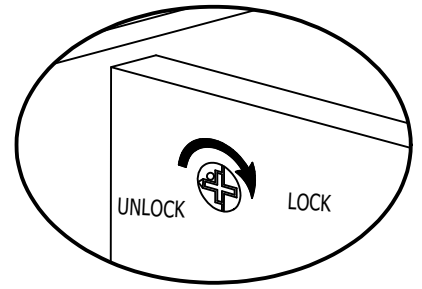
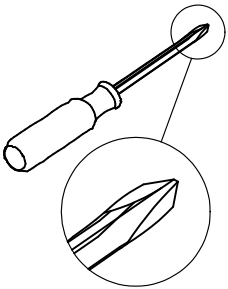
STEP 12



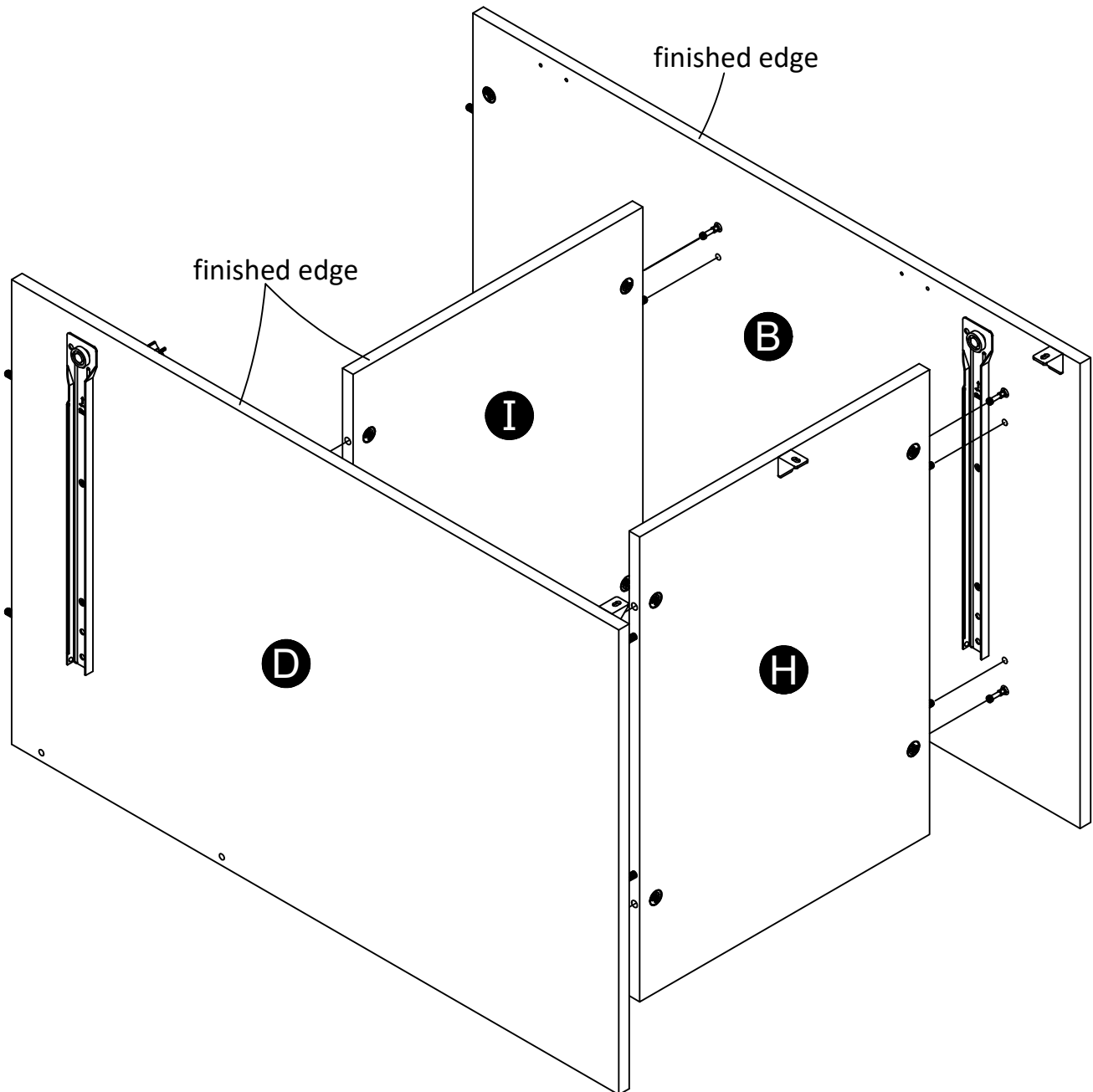
Attach left bottom (G) to the left panel (A) as shown. Next, attach left partition (C) to left bottom (G) as shown.



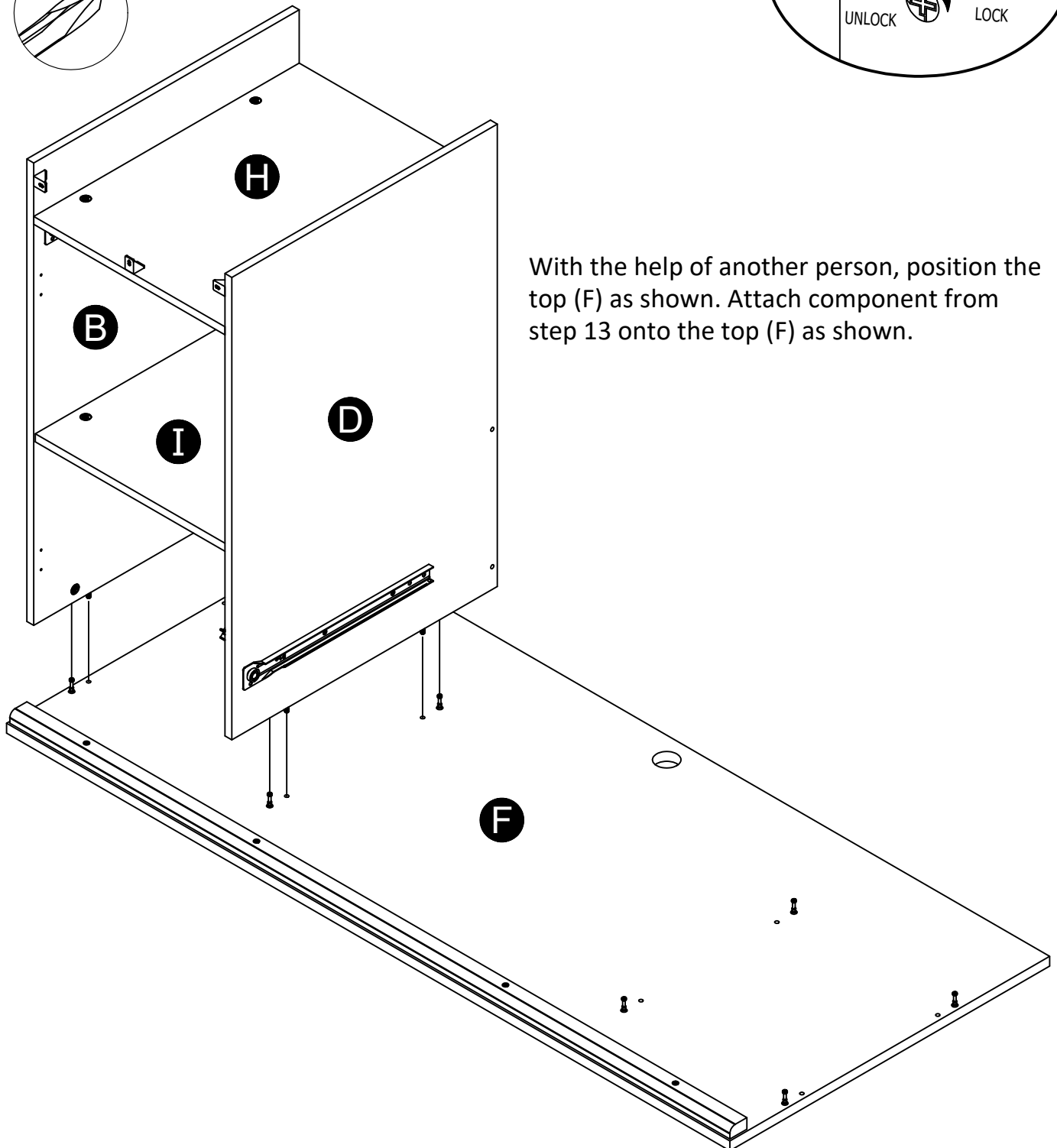
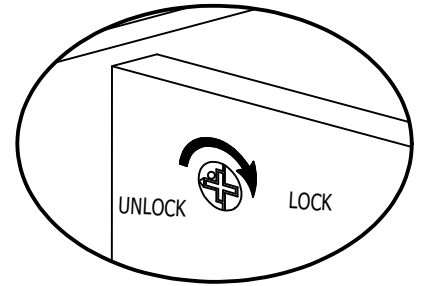
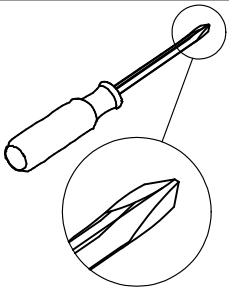
STEP 13



Attach right bottom (H) and right shelf (I) to the right panel (B) as shown. Next, attach right partition (D) to right bottom (H) and right shelf (I) as shown.

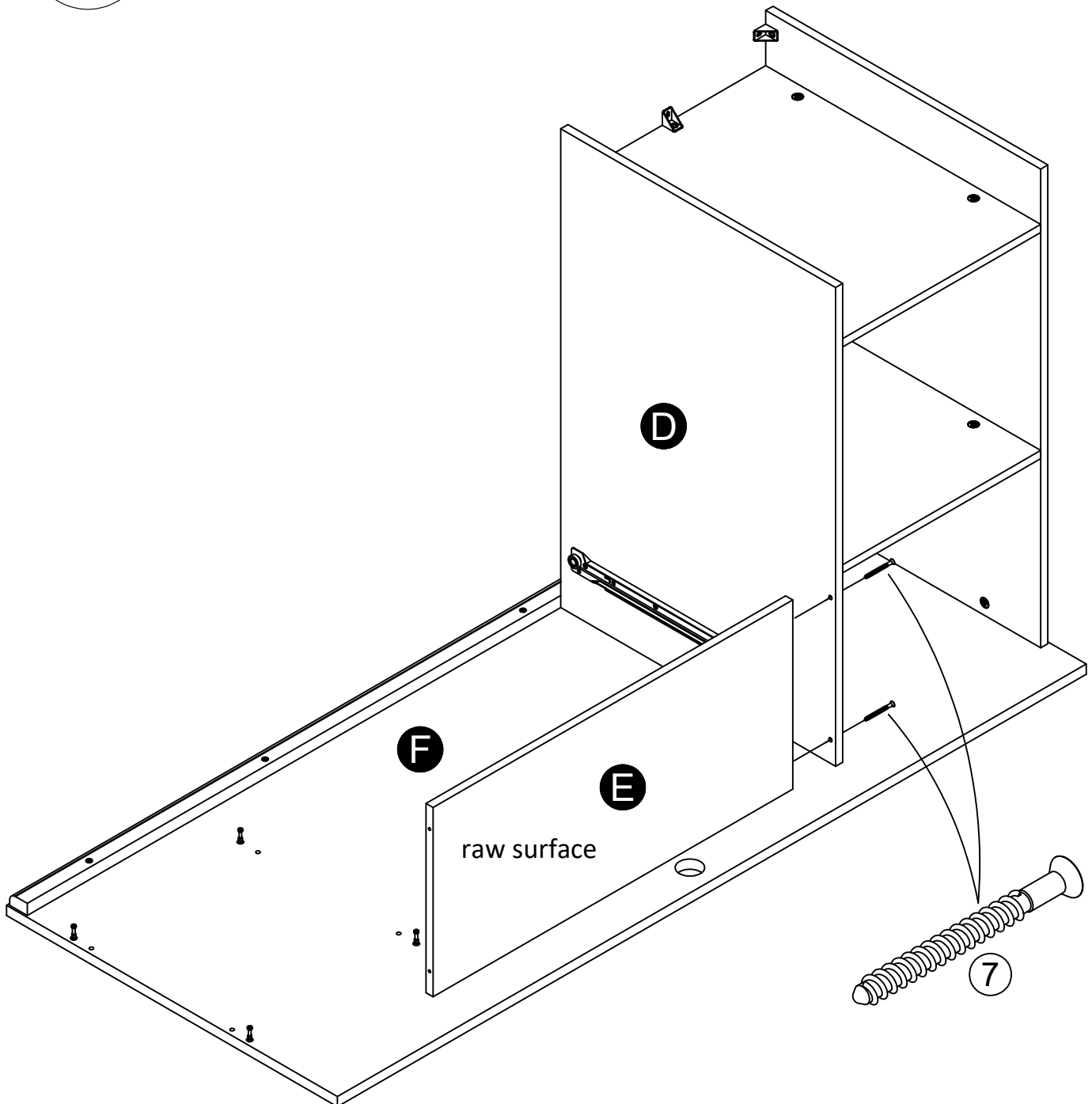
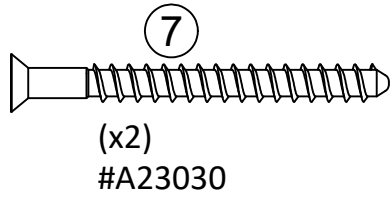
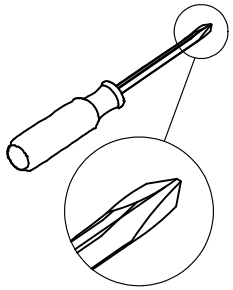


STEP 14

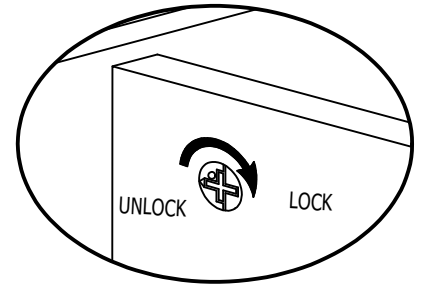
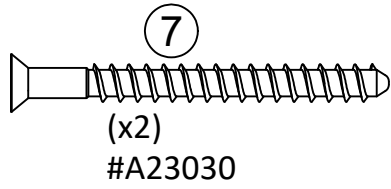
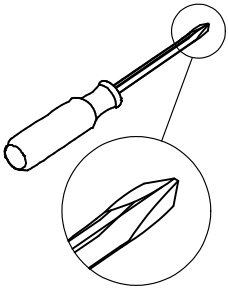


With the help of another person, position the top (F) as shown. Attach component from step 13 onto the top (F) as shown.

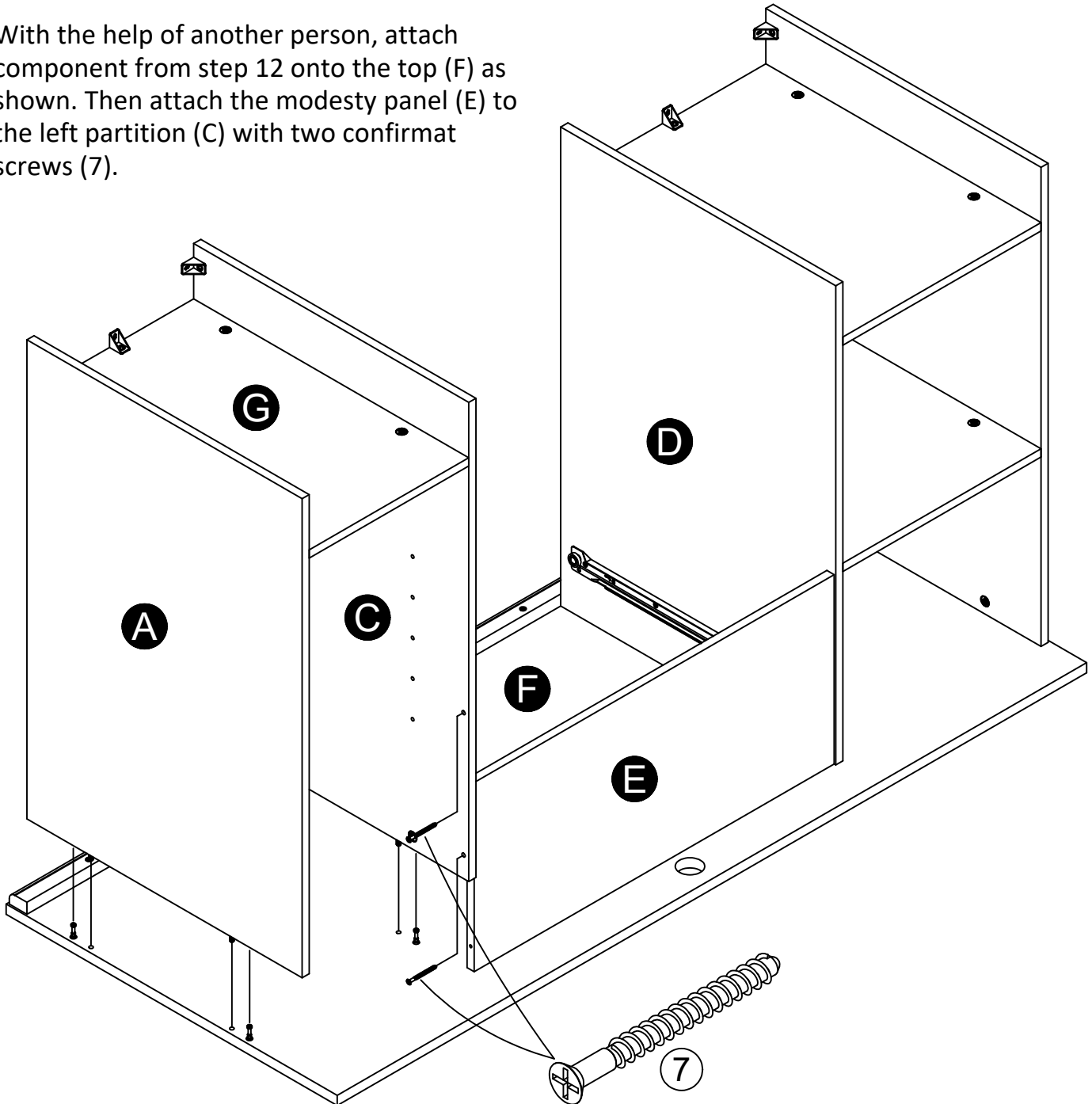
STEP 15



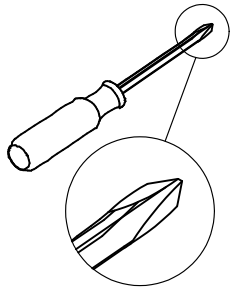
STEP 16



With the help of another person, attach component from step 12 onto the top (F) as shown. Then attach the modesty panel (E) to the left partition (C) with two confirmat screws (7).

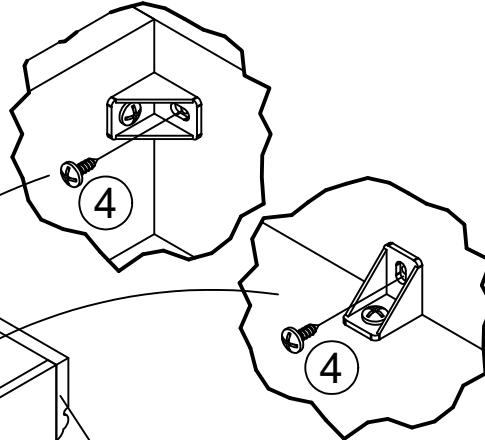


STEP 17



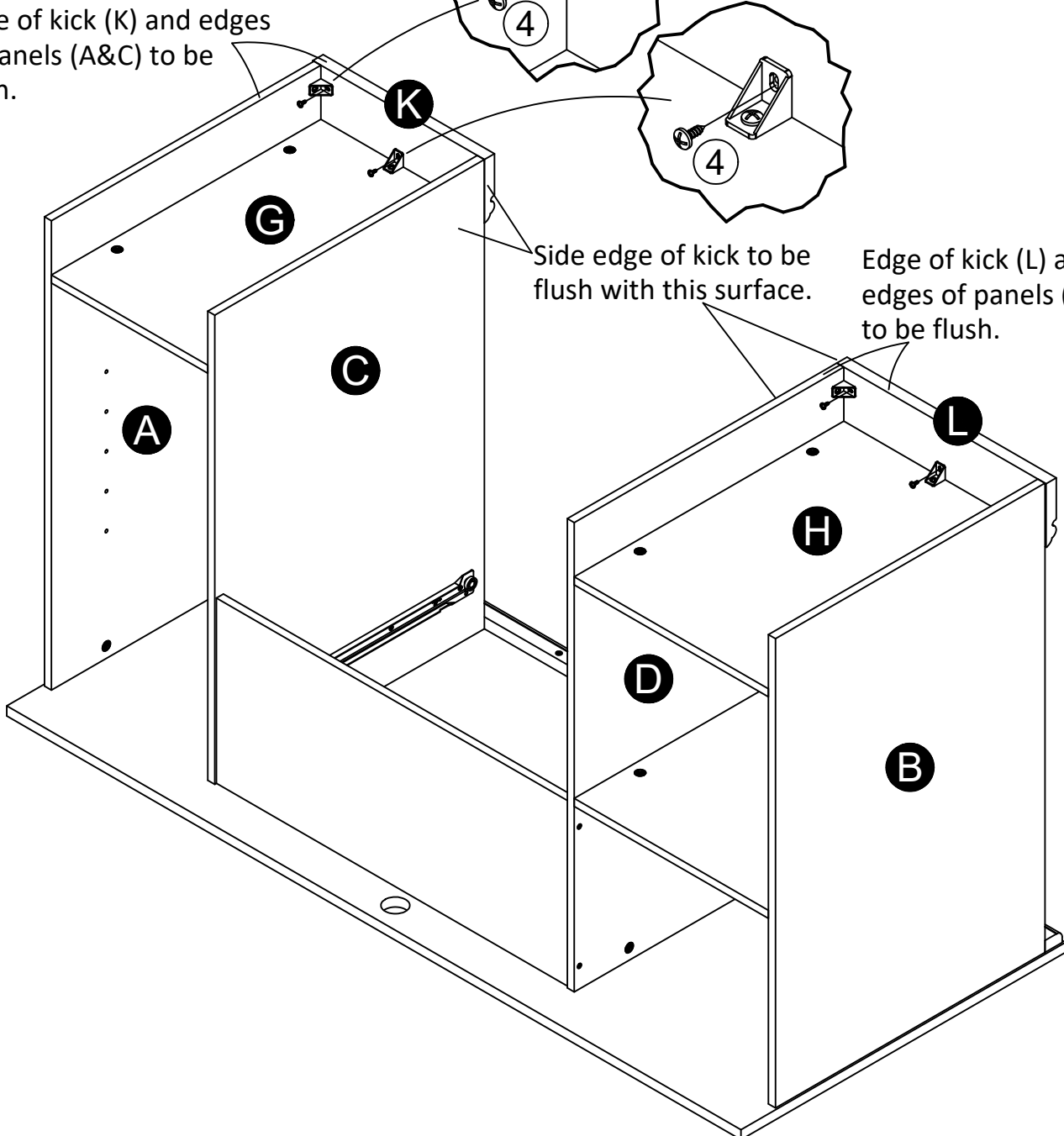
4
(x6)
#A12120

Edge of kick (K) and edges of panels (A&C) to be flush.

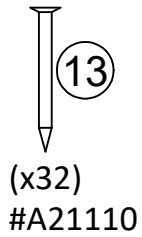


Side edge of kick to be flush with this surface.

Edge of kick (L) and edges of panels (B&D) to be flush.

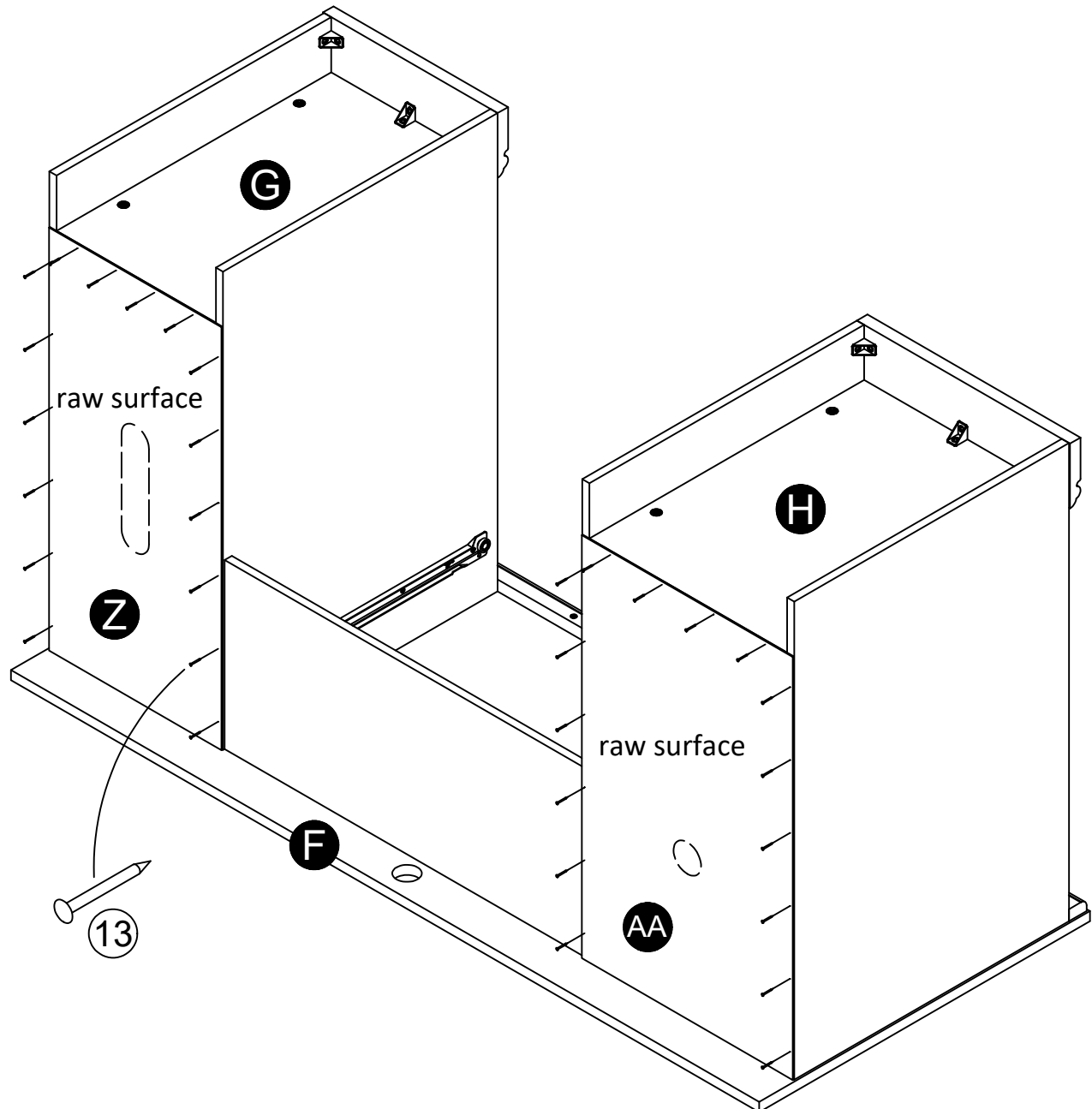


STEP 18



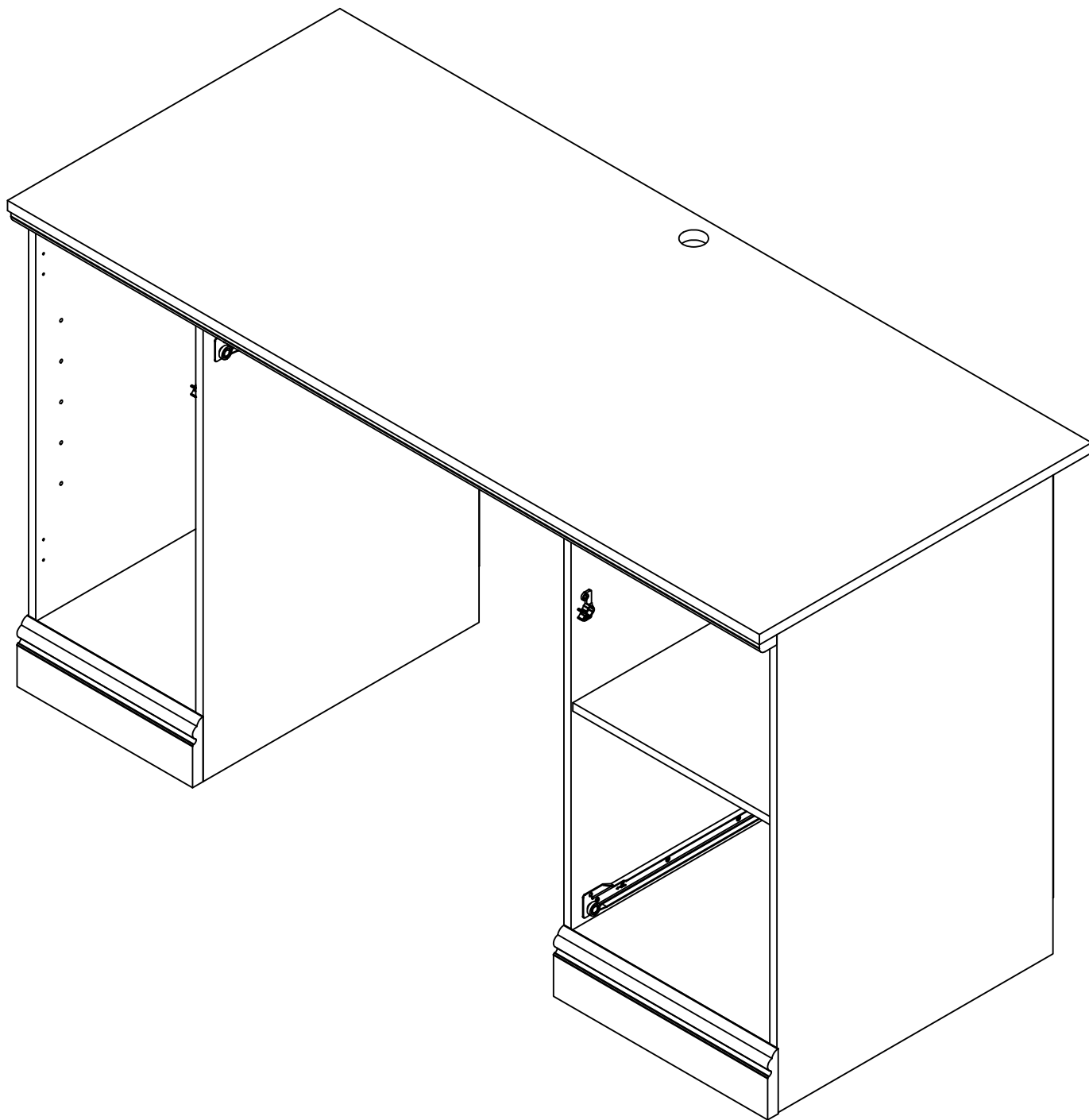
IMPORTANT! THE BACK PANEL IS A STRUCTURAL PART OF THIS UNIT AND MUST BE INSTALLED PROPERLY.

Using nails (13), attach each back panel as shown. Place edge onto top (F), align squarely with vertical panels and nail straight into back edges as shown.

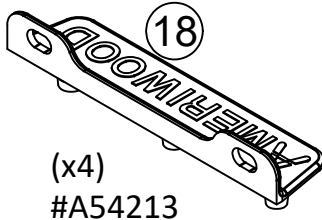


STEP 19

With the help of another person, stand the unit upright.

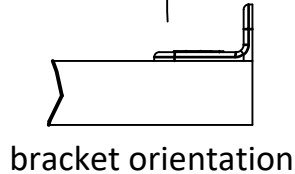
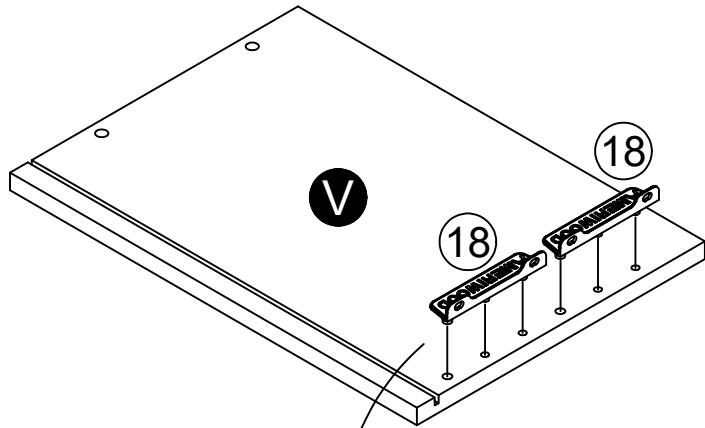
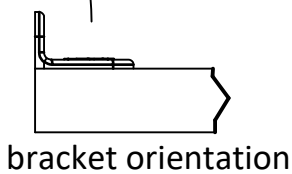
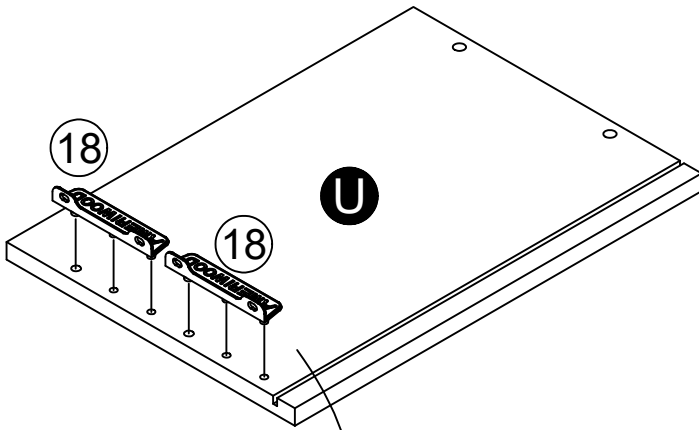


STEP 20

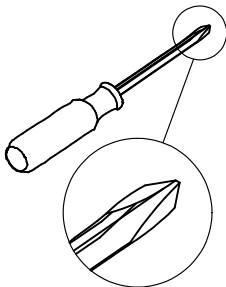


(x4)
#A54213

Lay the drawer sides (U&V) down on a flat hard surface. Carefully line up the drawer bracket with the holes in the drawer sides as shown. Using a hammer, tap each drawer bracket stem part way into the hole. Repeat process until the drawer bracket is fully seated on the drawer side.

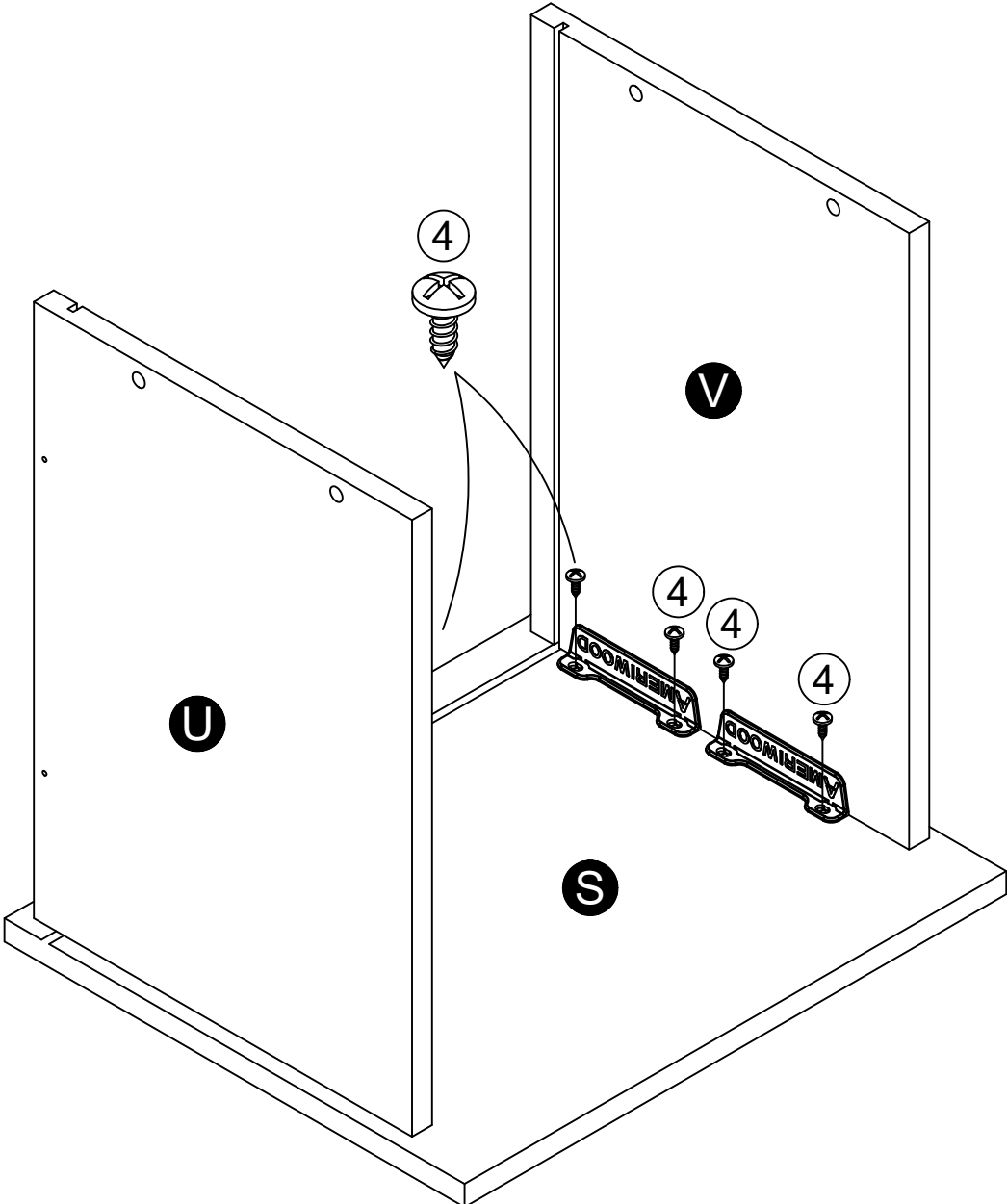


STEP 21

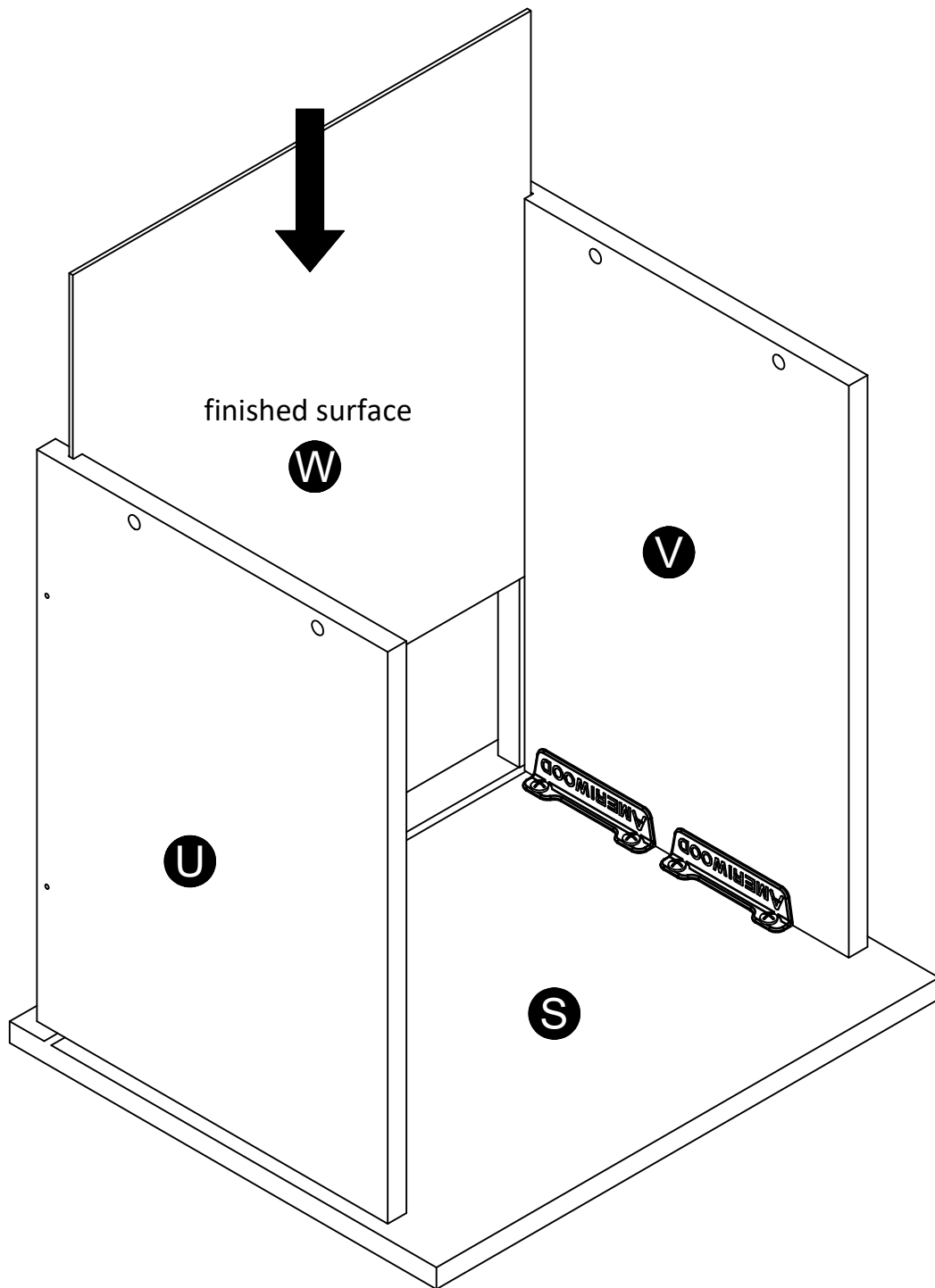


4
(x8)
#A12120

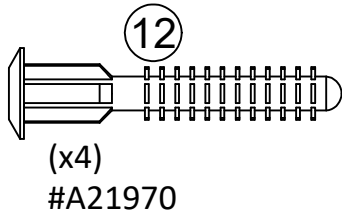
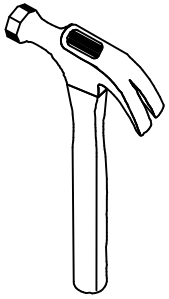
Be sure the groove in the drawer sides are centered in the groove of the file drawer front (S).



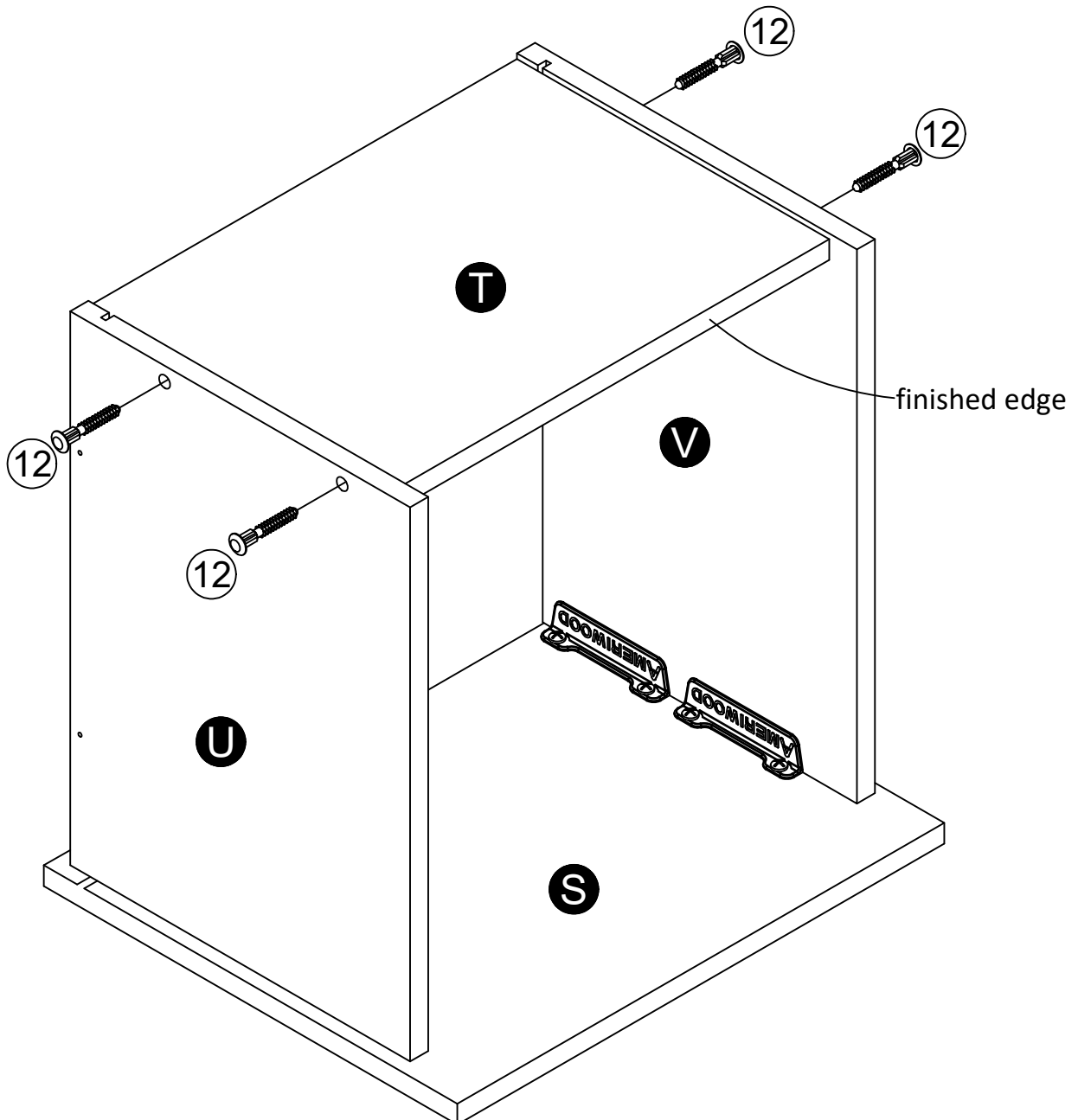
STEP 22



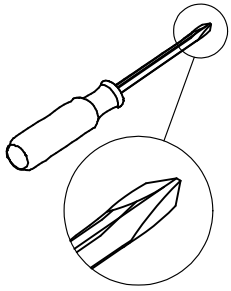
STEP 23



You will need to tap the drive fasteners (12) lightly with a hammer to securely fasten.



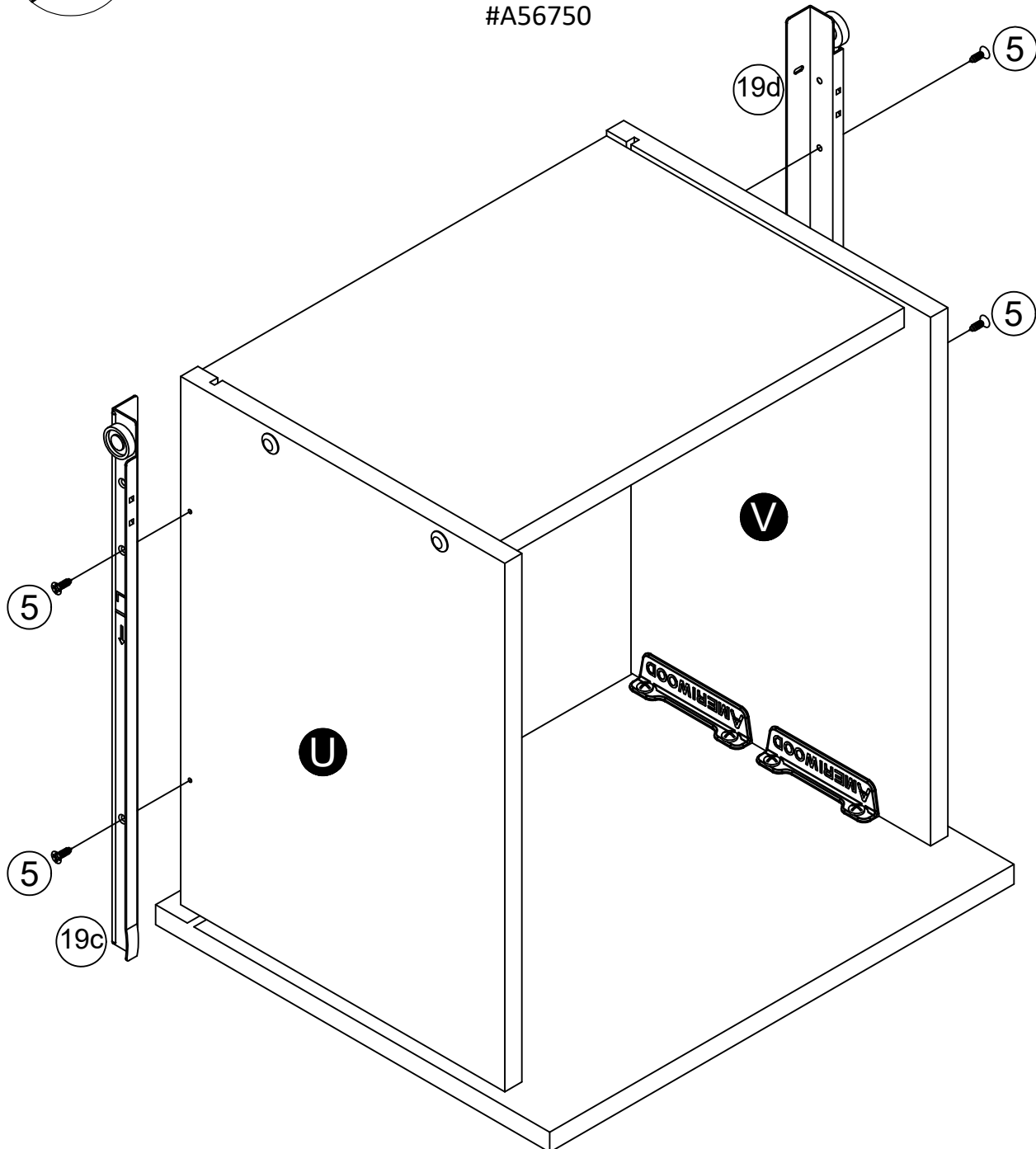
STEP 24



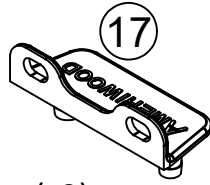
5
(x4)
#A11080

19c marked with a "L"
left drawer member

19d marked with a "R"
right drawer member
(x1)
#A56750

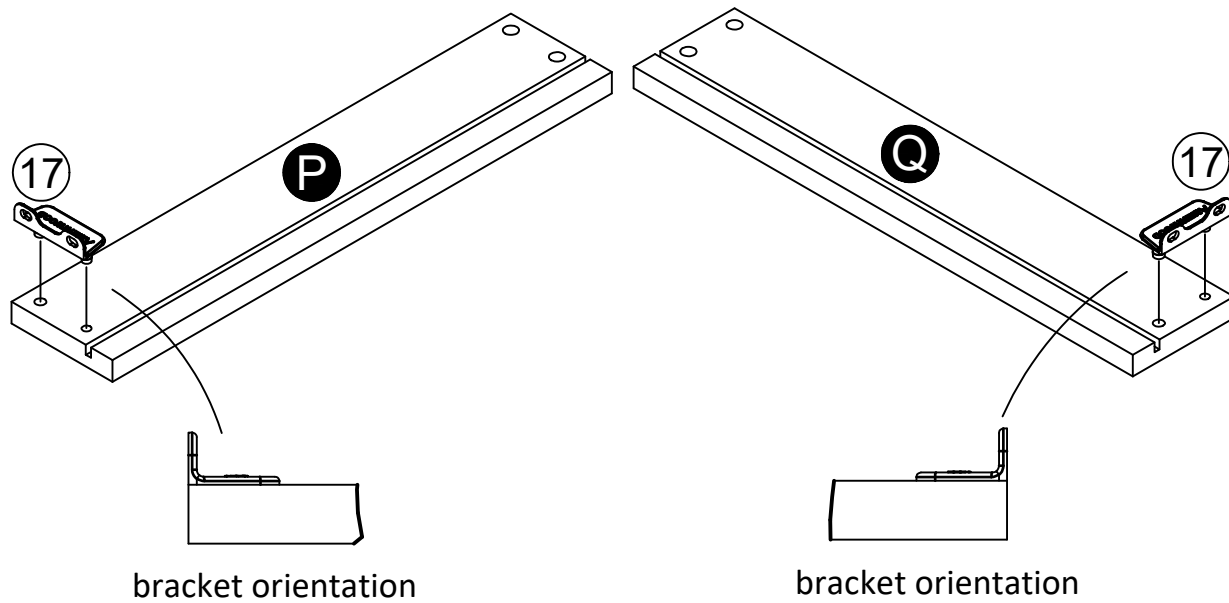


STEP 25

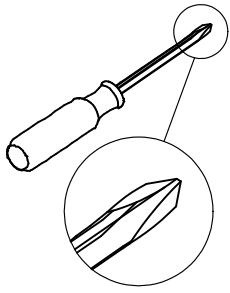


(x2)
#A54205

Lay the drawer sides (P&Q) down on a flat hard surface. Carefully line up the drawer bracket with the holes in the drawer sides as shown. Using a hammer, tap each drawer bracket stem part way into the hole. Repeat process until the drawer bracket is fully seated on the drawer side.

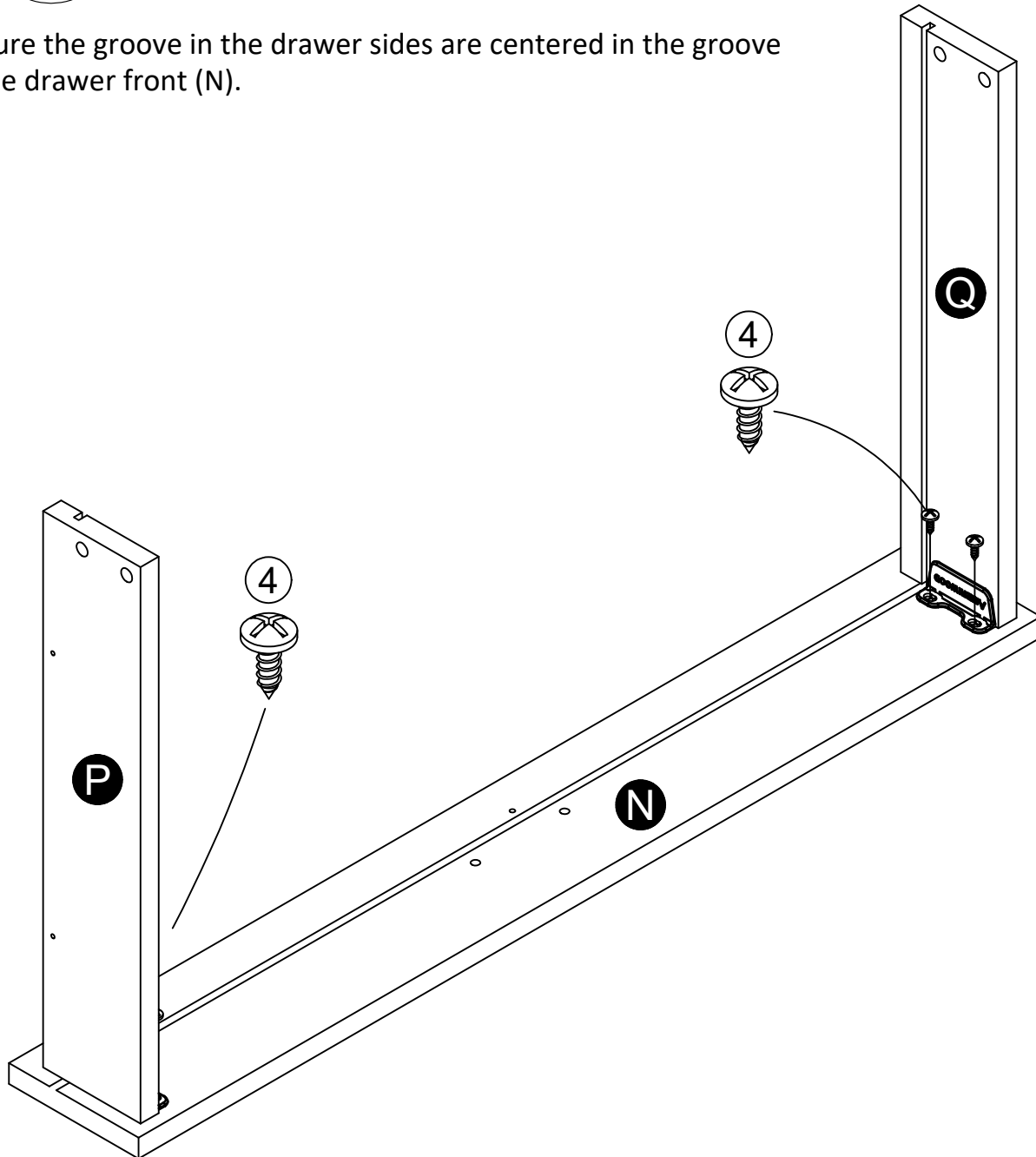


STEP 26

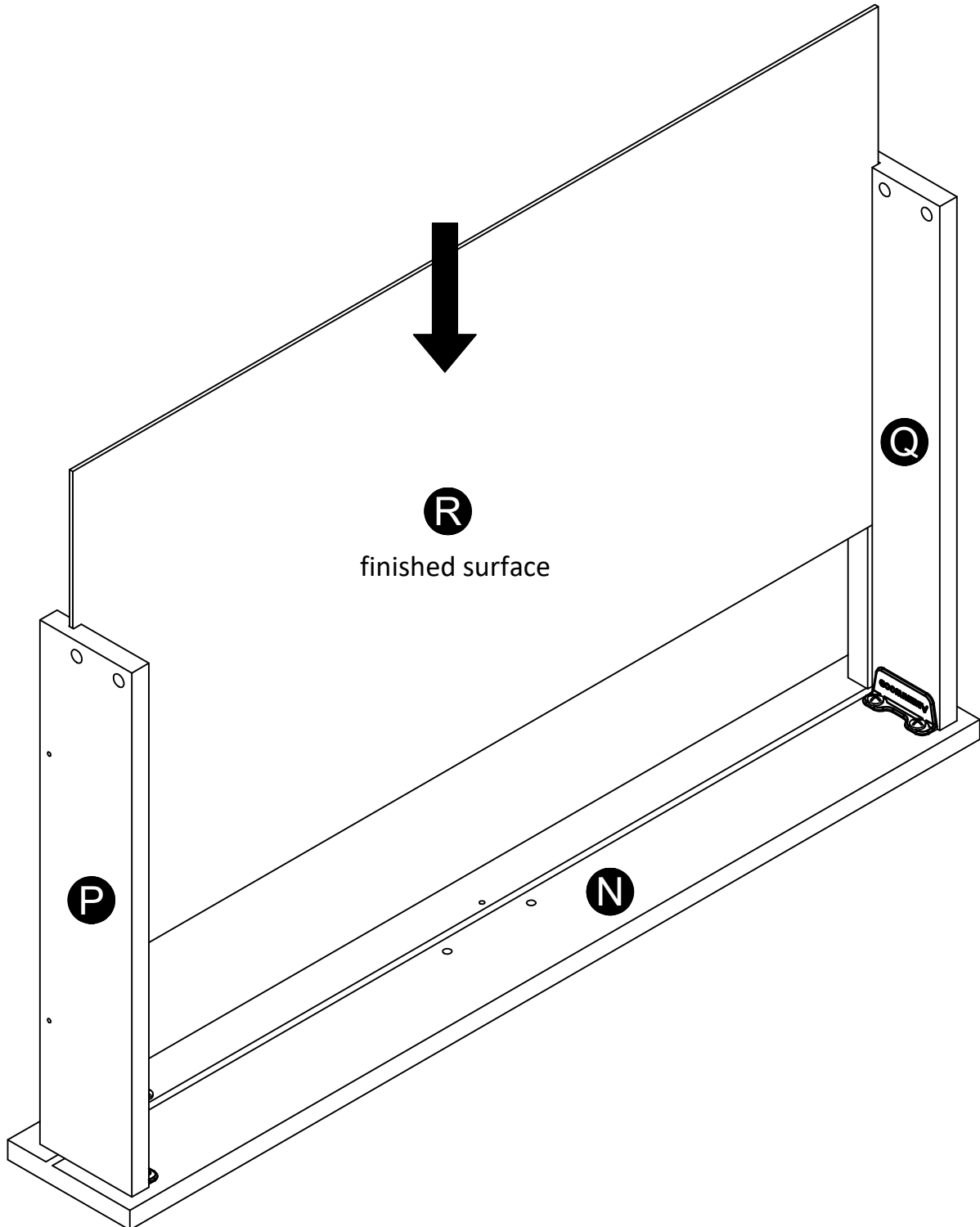


4
(x4)
#A12120

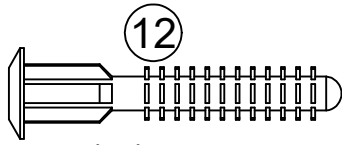
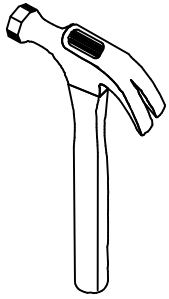
Be sure the groove in the drawer sides are centered in the groove of the drawer front (N).



STEP 27

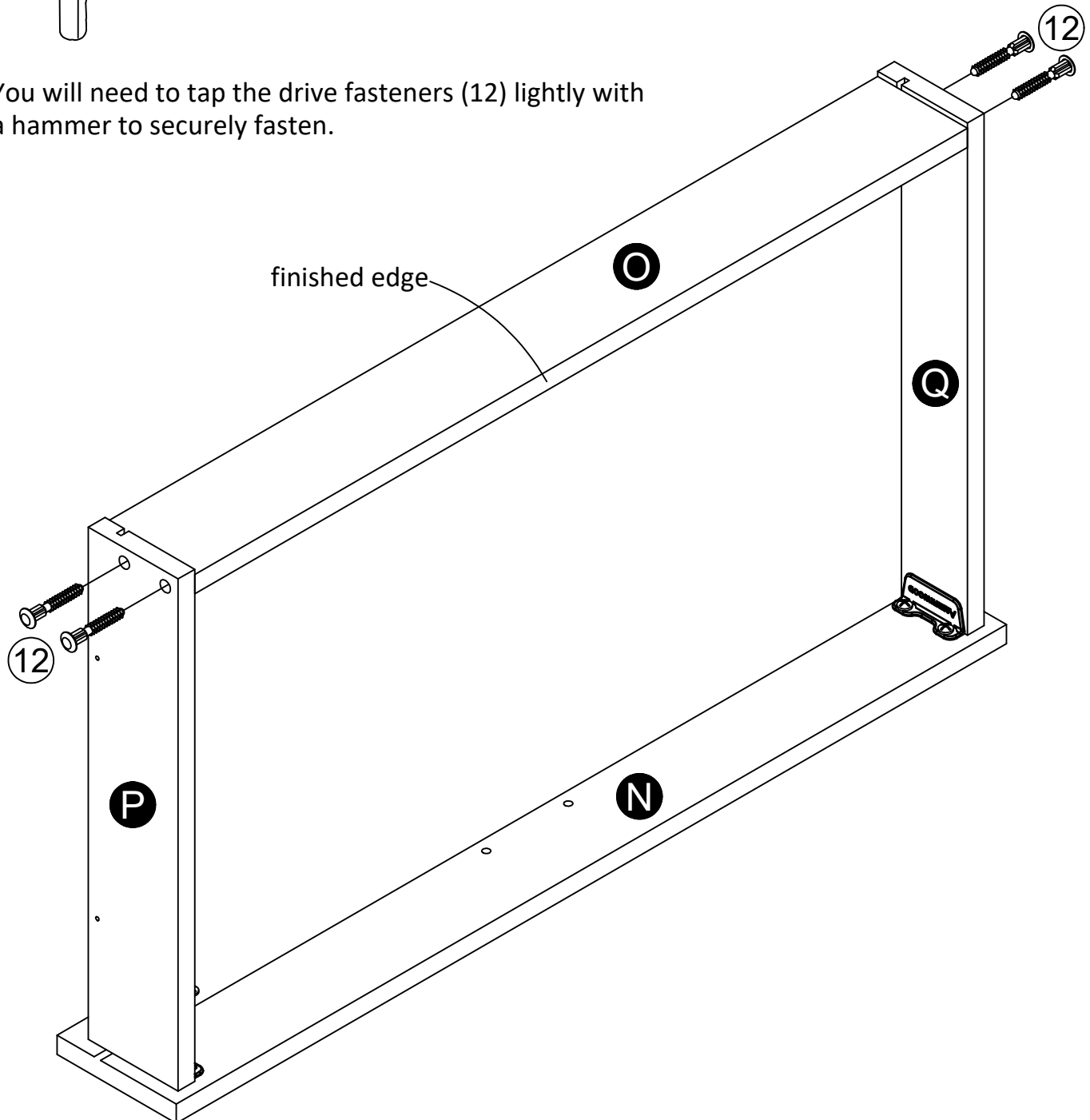


STEP 28

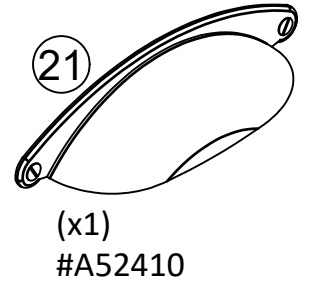
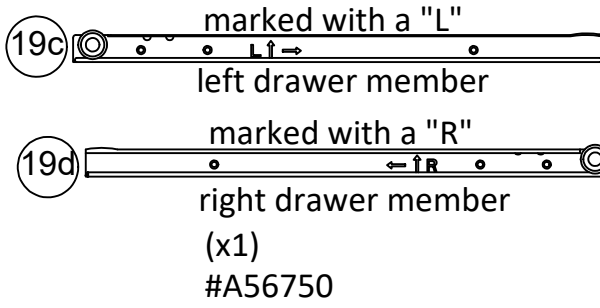
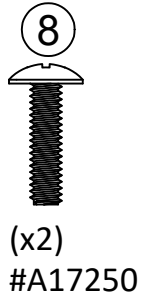
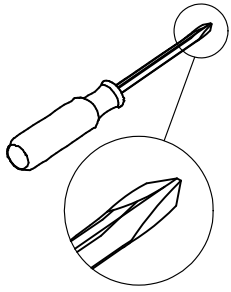


(x4)
#A21970

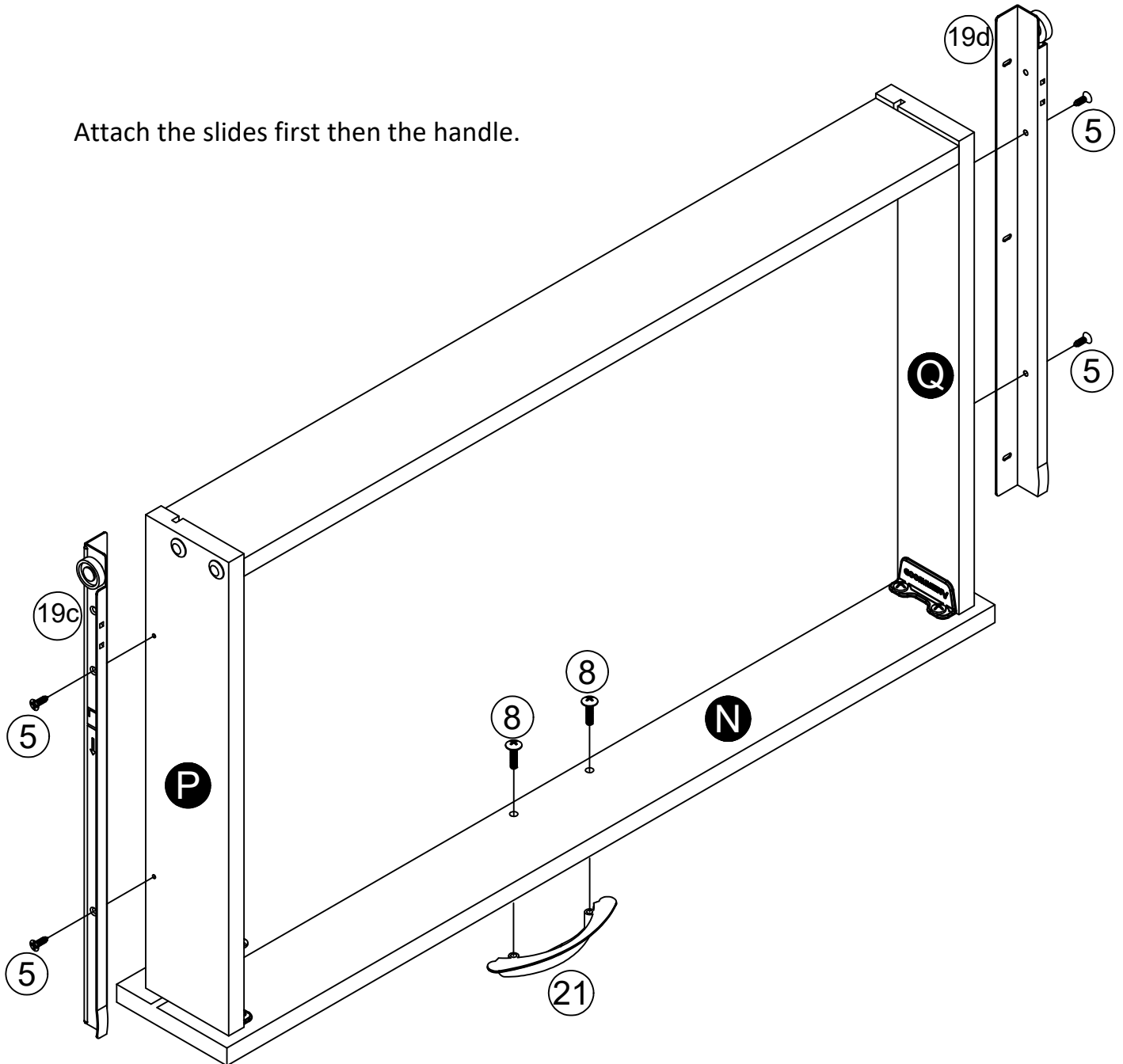
You will need to tap the drive fasteners (12) lightly with a hammer to securely fasten.



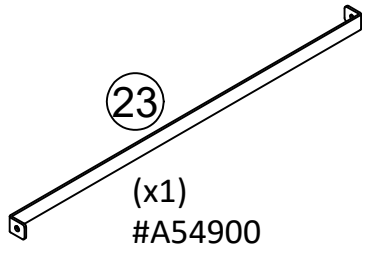
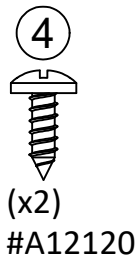
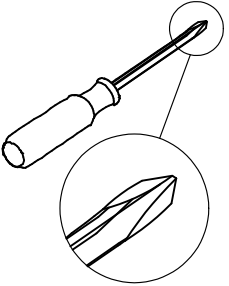
STEP 29



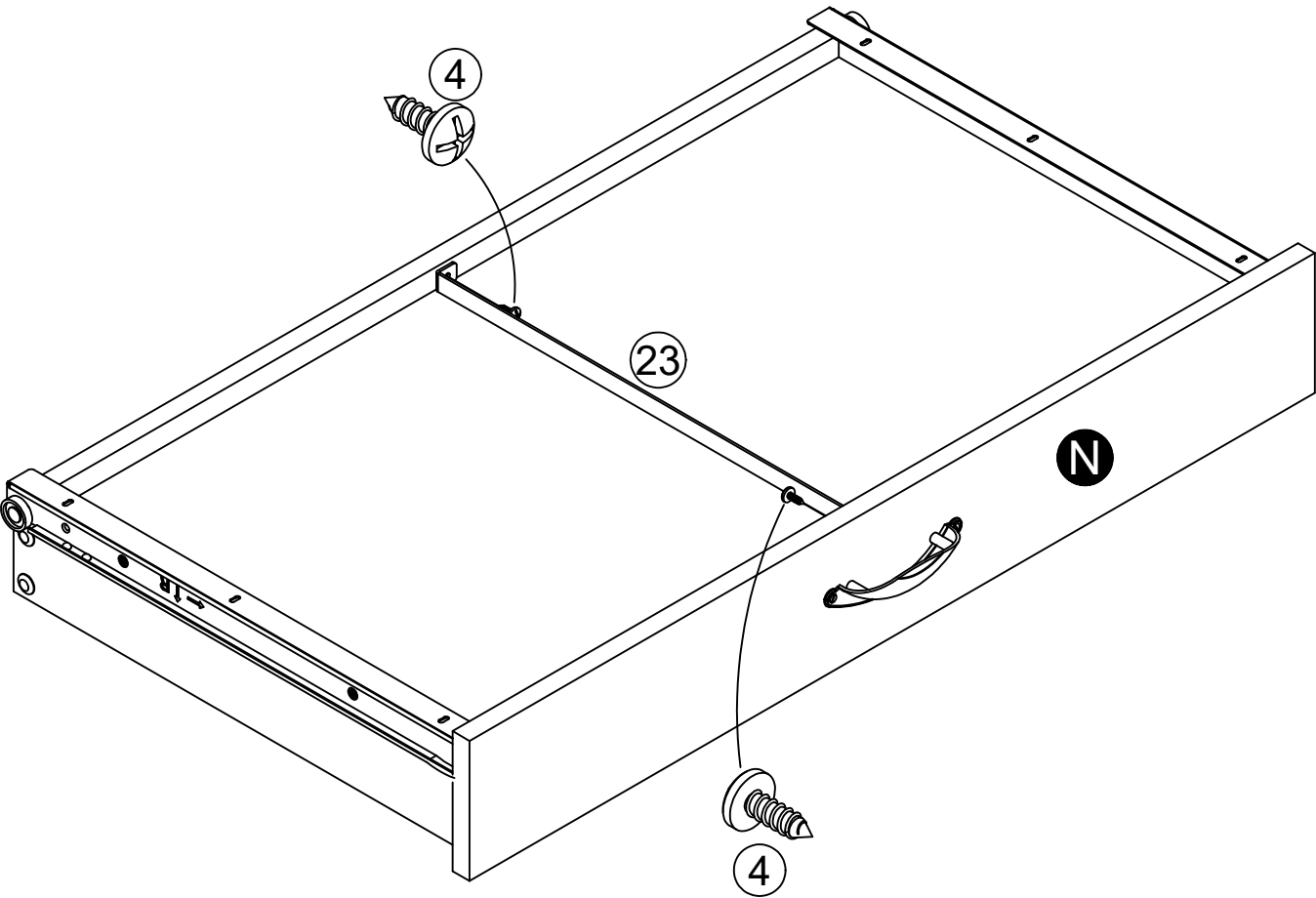
Attach the slides first then the handle.



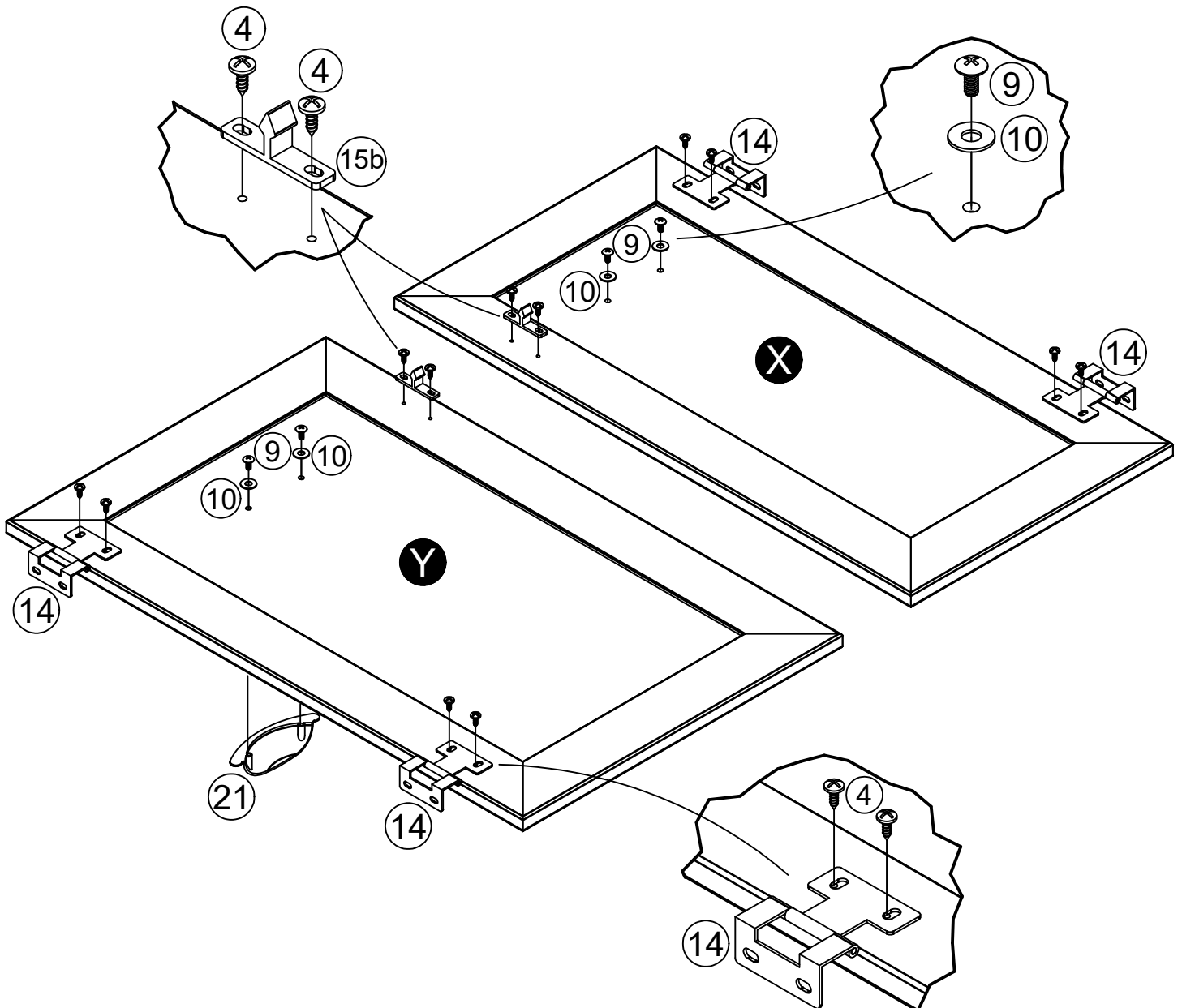
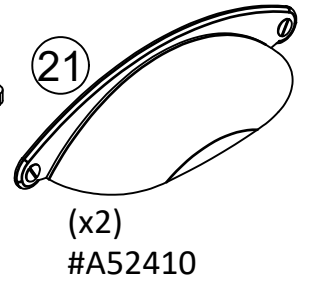
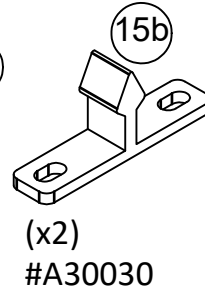
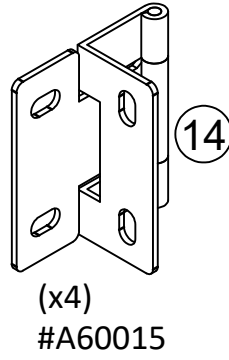
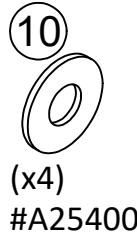
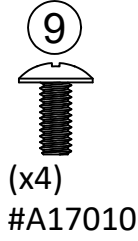
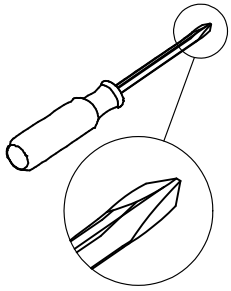
STEP 30



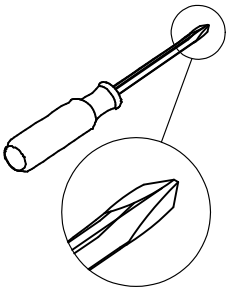
Attach the drawer brace (23) to the bottom side of the drawer as shown with two screws (4).



STEP 31

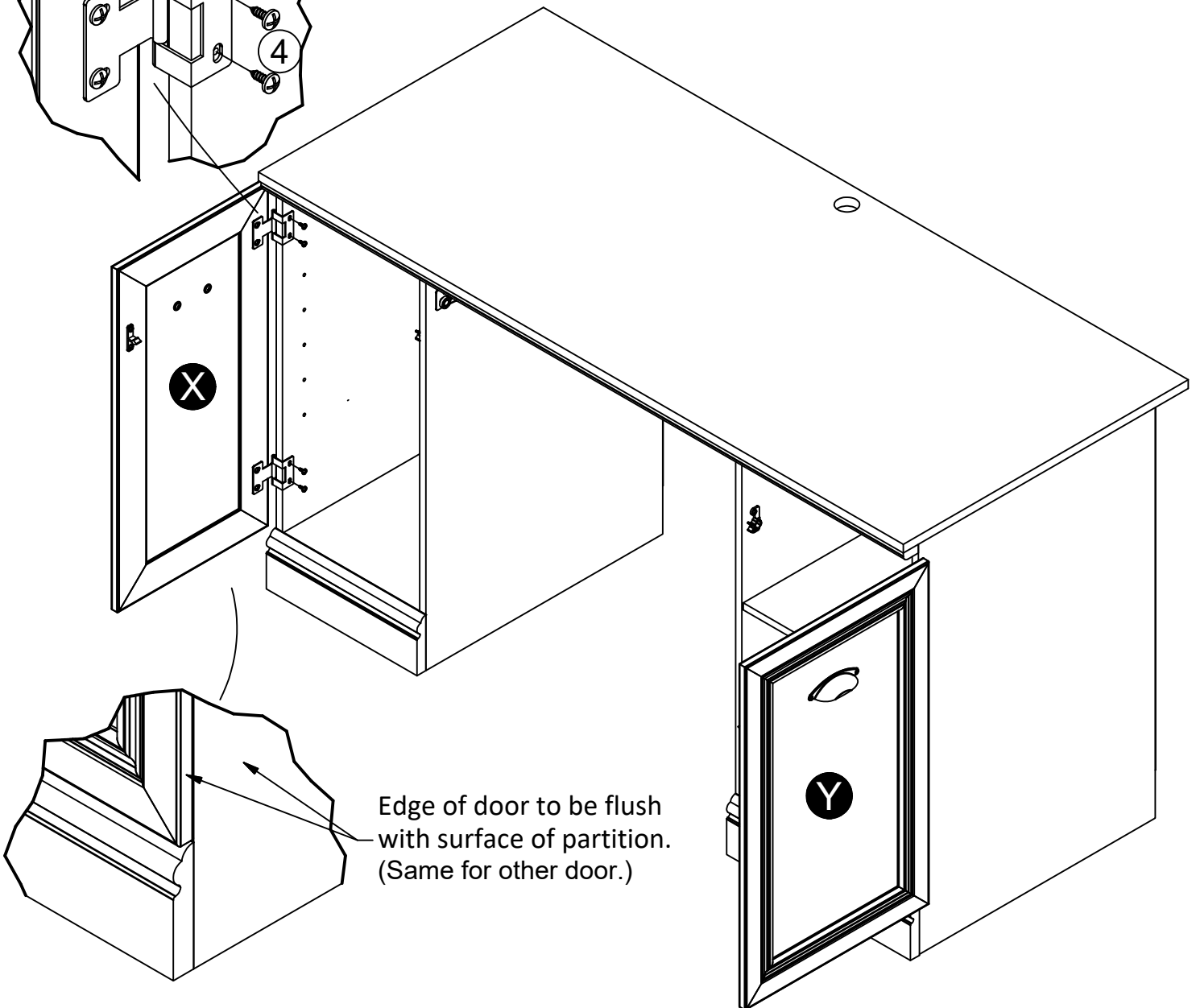
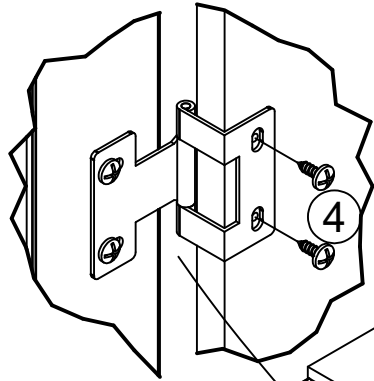


STEP 32



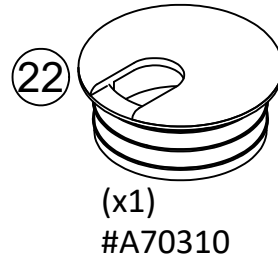
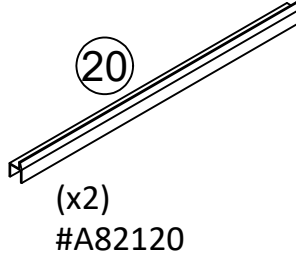
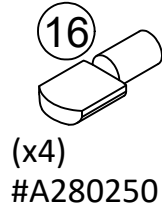
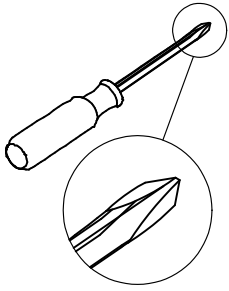
4
(x8)
#A12120

Mount the left and right doors (X&Y) as shown with screws (4). Please note, the hinges and plastic catches can be adjusted by loosening the screws, making needed adjustments and retightening screws.

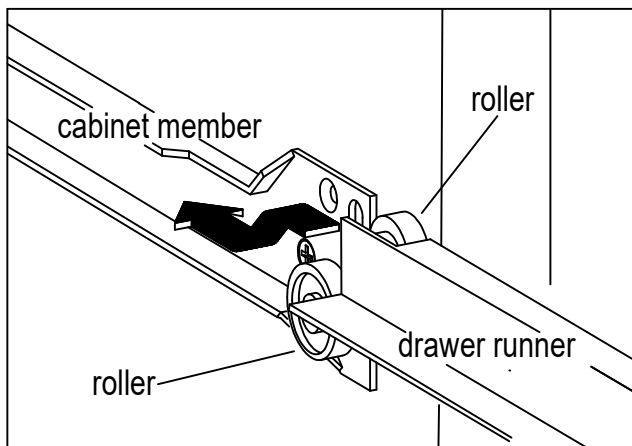
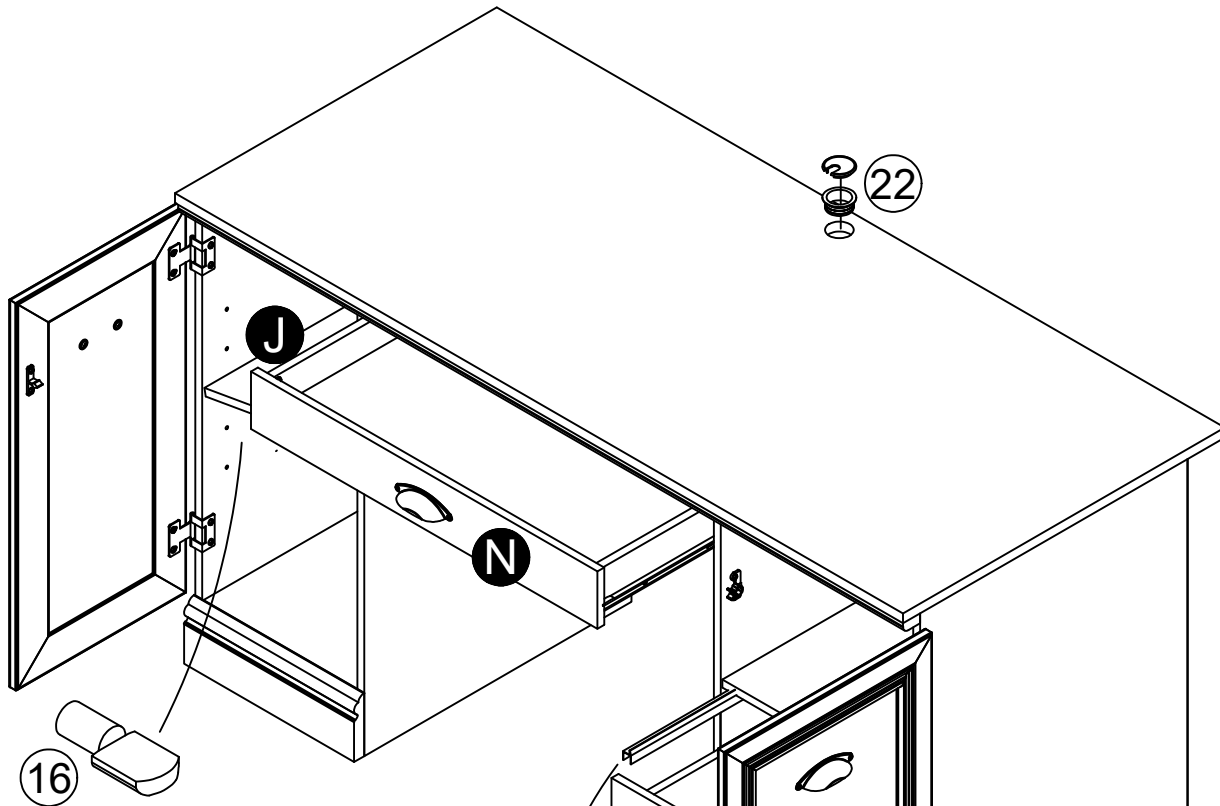


Edge of door to be flush with surface of partition.
(Same for other door.)

STEP 33



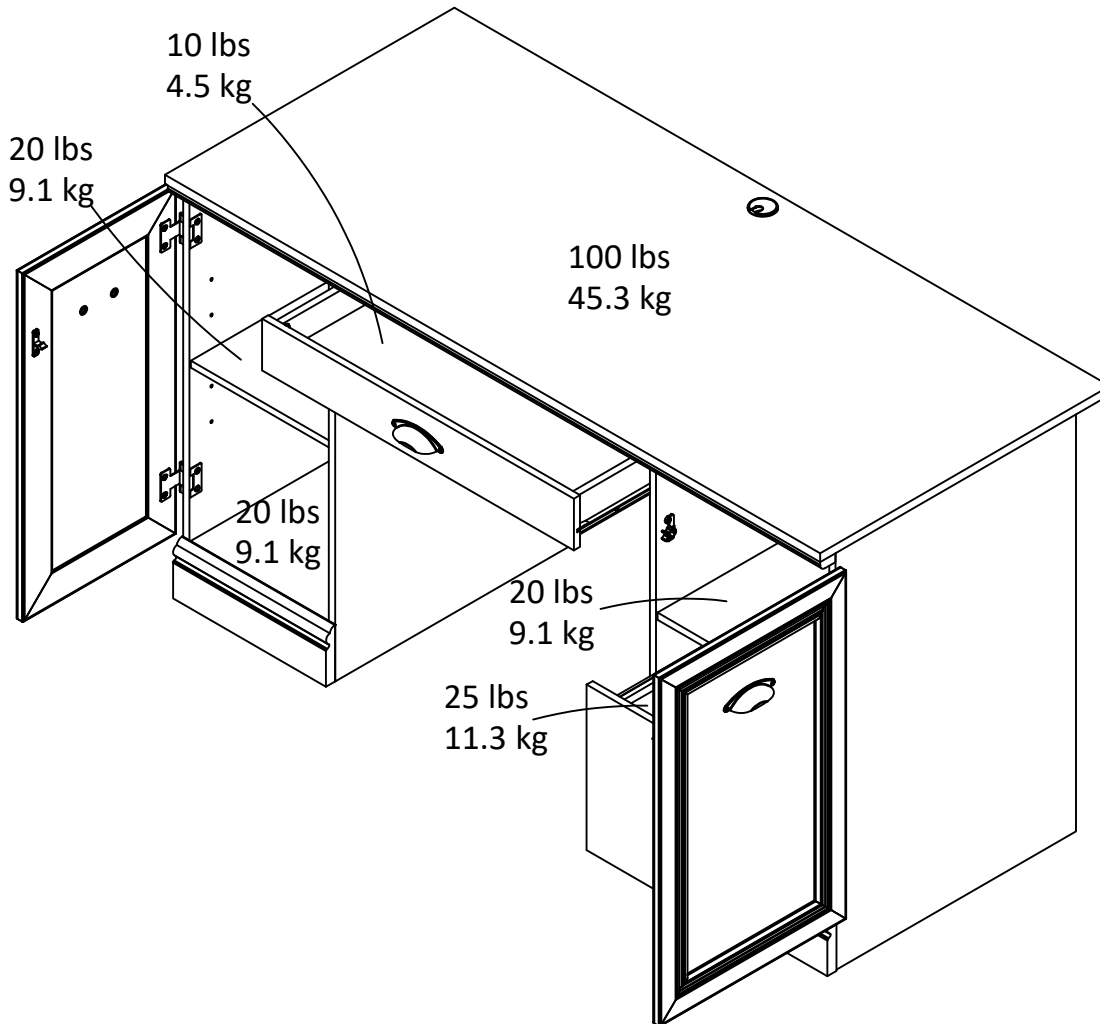
Note: The drawer bracket holes are slotted. Drawer fronts can be adjusted by loosening screws, making needed adjustments and retightening screws.



Plastic file holders (20) have been supplied if using your drawer for hanging folders.

Maximum Loads

This unit has been designed to support the maximum loads shown. Exceeding these load limits could cause sagging, instability, product collapse, and/or serious injury.



Warning: Risk of injury to persons - do not place a television on this furniture. This furniture is not approved for use with a television.

Certificate of Conformity

1. This certificate applies to the Dorel Home Furnishings, Inc. product identified by this instruction manual.
2. This certificate applies to compliance of this product with the CPSC Ban on Lead-Containing Paint (16 CFR 1303).
3. This product is distributed by: Dorel Home Furnishings, Inc.
410 East First Street South
Wright City, MO 63390
636-745-3351
4. Site of Manufacture: Tiffin OH
5. See front page of instruction manual for date of manufacture.

Register your product to receive the following:



- * New trend details - sneak peek on what's new
- * Surveys - have a voice within our community
- * Exclusive deals and discount codes
- * Quick and easy replacement part service

To register your product, visit ameriwoodhome.com

5 Star Rating



Visit your local retailer's website, rate your purchased product and leave us some feedback!

We would like to extend a big "Thank You" to all of our customers for taking the time to assemble this Ameriwood Home product, and to give us your valuable feedback.

*Thank
You!*

Cubierta Delantera

Este libro de instrucciones contiene información **IMPORTANTE** de seguridad. Por favor lea y manténgalo para referencia en el futuro.

No Regrese este producto! Comuníquese con nuestro amigoso equipo de servicio al cliente para obtener ayuda.

Llámenos al: 1-800-489-3351 (Gratis) Lunes - Viernes 9am - 5pm CST

Visitar: www.ameriwoodhome.com

PRECAUCION

Este mueble puede volcarse y causar graves heridas y/o muerte.

Anclar el mueble a un poste de madera en la pared (si esto se requiere).

No Permita que los niños monten el mueble.

Mantenga los artículos más pesados en los cajones de abajo.

Consejos Útiles (página 2)

- Abra su artículo en el área donde usted planea utilizarlo para evitar levantar y moverlo menos
- Identificar, ordenar y contar las piezas antes de intentar ensamblar
- Las clavijas de compresión se golpean con un martillo
- Las diapositivas están marcadas con una R (derecha) y L (izquierda) para la colocación correcta
- Asegúrese de que siempre este el punto localizado en la parte superior de bloqueador de leva este volteado hacia borde exterior
- Utilizar todos los clavos para el panel de atrás y distribuirlos por igual
- El panel de atrás debe utilizarse para asegurarse de que la unidad quede fija y firme
- No use químicas fuertes ni limpiadores abrasivos en este artículo
- Nunca empuje, tire ni arrastre los muebles

Antes de Que Empieces (página 3)

- Lea cuidadosamente cada paso y siga el orden correcto

- Separar y contar todas sus piezas y hardware

- Dése suficiente espacio para el proceso de ensamble

- Tenga las siguientes herramientas: destornillador de cabeza plana, #2 cabeza Phillips

Destornillador y martillo

- Precaución: Si usa un taladro electrónico o un destornillador eléctrico para atornillar, por favor asegúrese que deje de atornillar cuando el tornillo este apretado. Fallar hacer esto puede causar barrer el tornillo.

Sistema de fijar el bloqueo de leva (página 3)

Esta sistema de fijar el bloqueo de leva sera usado en todo el proceso ensamble.

Página 9

No ajustar demasiado

Borde redondeado del carril superior (M)

Página 10

El soporte del ángulo (11) debe estar alineado con el borde frontal.

Página 11

El soporte del ángulo (11) debe estar alineado con el borde frontal.

Página 13

El soporte del ángulo (11) debe estar alineado con el borde frontal.

Página 15

El soporte del ángulo (11) debe estar alineado con el borde frontal.

Página 18

El soporte del ángulo (11) debe estar alineado con el borde frontal.

Página 20

Acoplar la parte inferior izquierda (G) al panel izquierdo (A) como se muestra. Después, acoplar la partición izquierda (C) a la parte inferior izquierda (G) como se muestra.

Página 21

Acoplar la parte inferior derecha (H) y el estante derecho (I) al panel derecho (B) como se muestra. Después, acoplar la partición derecha (D) a la parte inferior derecha (H) y el estante derecho (I) como se muestra.

Página 22

Con ayuda de otra persona, posicionar la parte superior (F) como se muestra. Acoplar el componente del paso 13 a la parte superior (F) como se muestra.

Página 24

Con ayuda de otra persona, acoplar el componente del paso 9 a la parte superior (F) como se muestra. Después, acoplar el panel de privacidad (E) a la partición izquierda (C) con dos tornillos confirmat (7).

Página 25

El borde del zócalo (K) y los bordes de los paneles (A&C) deben estar alineados.
El borde lateral del zócalo debe estar alineado con esta superficie.
El borde del zócalo (L) y los bordes de los paneles (B&D) deben estar alineados.

Página 26

¡IMPORTANTE! EL PANEL TRASERO ES UNA PARTE ESTRUCTURAL DE ESTA UNIDAD Y DEBE ESTAR INSTALADO CORRECTAMENTE.

Con clavos (13), acoplar cada panel trasero como se muestra. Colocar el borde sobre la parte superior (F), encuadrado con los paneles verticales y clavar en los bordes traseros como se muestra.

Página 27

Con ayuda de otra persona, poner la unidad recta.

Página 28

Apoyar el cajón de costado (U&V) en una superficie plana estable. Alinear con cuidado el soporte del cajón con los agujeros de los costados del cajón como se muestra. Con un martillo, meter una parte del vástago del soporte del cajón dentro del agujero. Repetir el proceso hasta que el soporte del cajón quede colocado por completo en el costado del cajón.

Página 29

Asegurarse de que la ranura de los costados del cajón esté centrada con la ranura del frente del cajón (S).

Página 31

Habrà que clavar los sujetadores (12) suavemente con un martillo para fijarlos de manera segura.

Página 33

Apoyar los cajones de costado (P&Q) en una superficie plana y dura. Alinear con cuidado el soporte del cajón con los agujeros de los costados del cajón como se muestra. Con un martillo, meter una parte del vástago del soporte del cajón dentro del agujero. Repetir el proceso hasta que el soporte del cajón quede colocado por completo en el costado del cajón.

Página 34

Asegurarse de que la ranura de los costados del cajón esté centrada con la ranura del frente del cajón (N).

Página 36

Habrà que clavar los sujetadores (12) suavemente con un martillo para fijarlos de manera segura.

Página 37

Colocar los costados primero y luego la manija.

Página 38

Acoplar la abrazadera del cajón (23) con la parte inferior del cajón como se muestra con dos tornillos (4).

Página 40

Montar las puertas izquierda y derecha (X&Y) como se muestra con tornillos (4).

Tener presente que las bisagras y las agarraderas de plástico pueden ajustarse desaflojando los tornillos, haciendo los ajustes necesarios y reajustando los tornillos.

Borde de puerta a ras con superficie de tabique.

(Lo mismo para la otra puerta).

Página 41

Aclaración: Los agujeros del soporte del cajón están ranurados. Es posible ajustar los frentes de los cajones desaflojando los tornillos, haciendo los ajustes necesarios y reajustando los tornillos.

Se proporcionan archivadores de plástico (20) si usa el cajón para colgar carpetas.

Página 42

CARGA MAXIMA

Esta unidad ha sido diseñada para soportar la carga máxima anotada. El exceder estos límites puede causar inestabilidad, colapsarse y/o causar serias lesiones.

ADVERTENCIA: Riesgo de lesiones a las personas - no coloque un televisor sobre muebles. Este mueble no está aprobado para su uso con un televisor.

Página 43

Registre su producto para recibir lo siguiente:

- * Detalles de nuevas tendencias - Vistazo a lo nuevo
- * Encuestas - alee su voz entre su comunidad
- * Códigos de ofertas y descuentos exclusivos
- * Fácil y rápido servicio de partes de remplace

Para registrar su producto, visite ameriwoodhome.com

Clasificación de 5 estrellas

Visite el sitio web de su tienda local, califique su comprado y denos sus comentarios!

Nos gustaría enviar un gran "Agradecimiento" a todos nuestros clientes por tomarse el tiempo de ensamblar este producto de Ameriwood Home, y por darnos sus valiosos comentarios.

Gracias

Couverture Avant

CE LIVRET D'INSTRUCTION CONTIENT DES INFORMATIONS **IMPORTANTES** SUR LA SÉCURITÉ. VEUILLEZ LIRE ET GARDER POUR UNE RÉFÉRENCE FUTURE

Ne retournez pas ce produit! Contactez notre équipe de service à la clientèle amicale d'abord pour obtenir de l'aide.

Appelez-nous: 1-800-489-3351 (sans frais) du Lundi au Vendredi de 9h à 17h Heure Centrale

Visitez: www.ameriwoodhome.com

ATTENTION

Le meuble peut basculer et causer des blessures graves ou la mort.

Ancrer le meuble à une planche murale dans le mur (si indiqué).

Ne laissez pas les enfants grimper sur le meuble.

Placez les articles lourds sur les étagères ou dans les tiroirs inférieurs.

Astuces Utiles (page 2)

-Ouvrez votre article dans la zone que vous prévoyez de le garder pour moins de levage lourd

-Identifier, trier et compter les pièces avant d'essayer d'assembler

-Les goujons de compression sont taraudés avec un Marteau

-Les glissières sont marquées d'un R (droit) et d'un L (gauche) pour un bon placement

-Assurez-vous toujours de faire face la pointe situé sur le haut de la Serrure de Came vers le bord extérieur

-Utiliser tous les clous fournis pour le panneau arrière et les répartir également

-Le panneau arrière doit être utilisé pour vous assurer que votre appareil est robuste

-N'utilisez pas de produits chimiques agressifs ou de nettoyants abrasifs sur cet appareil

-Ne jamais pousser, tirer, ou faire glisser votre meuble

Avant de Commencer (page 3)

-Lisez attentivement chaque étape et suivez le bon ordre

-Séparez et comptez toutes vos pièces et matériaux

-Donnez-vous suffisamment de place pour l'assemblage

-Avoir les outils suivants: tournevis à tête plate, #2 tournevis Phillips, et Marteau

-Attention: Si vous utilisez une perceuse électrique ou un tournevis électrique pour visser, veillez à ralentir et arrêter lorsque la vis est bien serrée. Le non-respect de cette consigne peut endommager la vis.

Système de Fixation de Came (page 3)

Ce Système de Fixation de Came sera utilisé tout au long de l'assemblage

Page 9

Ne serrez pas trop

Bord arrondie du rail supérieur (M)

Page 10

Équerre de fixation (11) à aligner avec le bord avant.

Page 11

Équerre de fixation (11) à aligner avec le bord avant.

Page 13

Équerre de fixation (11) à aligner avec le bord avant.

Page 15

Équerre de fixation (11) à aligner avec le bord avant.

Page 18

Équerre de fixation (11) à aligner avec le bord avant.

Page 20

Fixez le fond gauche (G) au panneau gauche (A) comme indiqué. Ensuite, fixez la cloison gauche (C) au fond gauche (G) comme indiqué.

Page 21

Fixez le fond droit (H) et l'étagère droite (I) au panneau droit (B) comme indiqué. Ensuite, fixez la cloison droite (D) au fond droit (H) et à l'étagère droite (I) comme indiqué.

Page 22

Avec l'aide d'une autre personne, positionnez le dessus (F) comme indiqué. Fixez l'élément de l'étape 13 sur le dessus (F) comme indiqué.

Page 24

Avec l'aide d'une autre personne, fixez l'élément de l'étape 12 sur le dessus (F) comme indiqué. Puis fixez le panneau de fond (E) à la cloison gauche (C) avec deux vis de confirmation (7).

Page 25

Le bord du calage (K) et les bords des panneaux (A et C) doivent être alignés.

Le bord latéral du calage doit être aligné avec cette surface.

Le bord du calage (L) et les bords des panneaux (B et D) doivent être alignés.

Page 26

IMPORTANT ! LE PANNEAU ARRIÈRE EST UN ÉLÉMENT STRUCTUREL DE CE MEUBLE ET DOIT ÊTRE INSTALLÉ CORRECTEMENT.

En utilisant des clous (13), fixez chaque panneau arrière comme indiqué. Placez le bord sur le sommet (F), alignez bien avec les panneaux verticaux et clouez directement dans les bords arrières, comme indiqué.

Page 27

Avec l'aide d'une autre personne, mettez le meuble debout.

Page 28

Posez les bords du tiroir (U et V) sur une surface plate dure. Alignez soigneusement le support du tiroir avec les trous dans les côtés du tiroir, comme indiqué. En utilisant un marteau, enfoncez bien chaque cheville de support du tiroir dans leur trou. Répétez le processus jusqu'à ce que le support du tiroir soit pleinement placé sur le côté du tiroir.

Page 29

Assurez-vous que la rainure dans les bords du tiroir soit centrée sur la rainure du devant du tiroir à classeurs (S).

Page 31

Vous devrez légèrement enfoncez les fixations (12) avec un marteau pour bien fixer le tout.

Page 33

Posez les côtés du tiroir (P et Q) sur une surface plate dure. Alignez soigneusement le support du tiroir avec les trous dans les côtés du tiroir, comme indiqué. En utilisant un marteau, enfoncez bien chaque cheville de support du tiroir dans leur trou. Répétez le processus jusqu'à ce que le support du tiroir soit pleinement placé sur le côté du tiroir.

Page 34

Assurez-vous que la rainure dans les bords du tiroir soit centrée sur la rainure du devant du tiroir (N).

Page 36

Vous devrez légèrement enfoncez les fixations (12) avec un marteau pour bien fixer le tout.

Page 37

Fixez les glissières en premier, puis la poignée.

Page 38

Fixez l'entretoise du tiroir (23) au côté du fond du tiroir avec deux vis (4), comme indiqué.

Page 40

Montez les portes gauche et droite (X et Y) avec des vis (4), comme indiqué. Veuillez noter que les gonds et les fermetures en plastique peuvent être ajustés en desserrant les vis, en faisant les ajustements requis, puis en resserrant les vis.

Le bord de la porte doit être aligné avec la surface de la cloison.
(Idem pour l'autre porte.)

Page 41

Remarque : les trous du support du tiroir sont surdimensionnés. Les devants de tiroir peuvent être ajustés en desserrant les vis, en faisant les ajustements requis, puis en resserrant les vis.

Les supports de dossiers en plastique (20) ont été fournis si vous utilisez votre tiroir pour accrocher des fichiers.

Page 42

CHARGES MAXIMALES

Ce meuble a été conçu pour supporter les charges maximales indiquées. En excédant ces limites de charge, le meuble pourrait devenir instable, s'effondrer, et/ou causer des blessures graves.

AVERTISSEMENT : Risque de blessure corporelle - ne pas placer une télévision sur ce meuble. Ce meuble n'est pas approuvé pour une utilisation avec une télévision.

Page 43

Enregistrez votre produit pour recevoir les éléments suivantes:

- * Détails sur les nouvelles tendances - un aperçu sur les nouveautés
- * Sondages - avoir une voix au sein de notre communauté
- * Offres exclusives et codes promo
- * Service de pièces de rechange rapide et facile

Pour enregistrer votre produit, visitez ameriwoodhome.com

5 Étoiles

Visitez le site Web de votre détaillant local, évaluez votre produit acheté et laissez-nous quelques commentaires !

Nous tenons à offrir un grand "Merci" à tous nos clients pour avoir pris le temps d'assembler ce produit "Ameriwood Home", et de nous donner vos commentaires précieux.

Merci